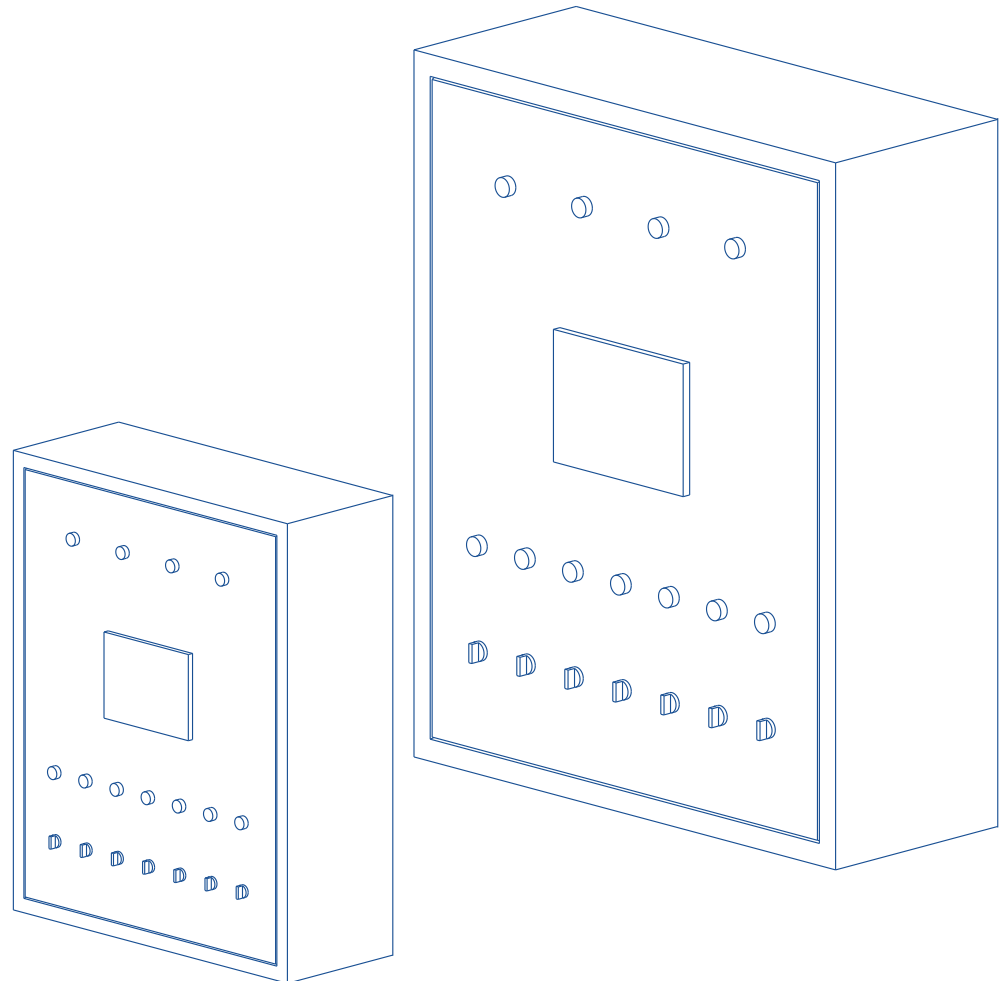




ЗАВОД ЭНЕРГОЭФФЕКТИВНОГО ОБОРУДОВАНИЯ



Шкаф управления тепловым пунктом

КАТАЛОГ

ФЕДЕРАЛЬНОЕ АГЕНТСТВО ПО ТЕХНИЧЕСКОМУ РЕГУЛИРОВАНИЮ И МЕТРОЛОГИИ
СИСТЕМА СЕРТИФИКАЦИИ «НАУСЕРТ»
www.naucert.ru
Регистрационный номер РОСС RU.3748.04НАУ0
в Едином реестре зарегистрированных систем сертификации

NAUCERT
INTEGRATED SYSTEMS
ISO 9000 · ISO 14000

Открытое акционерное общество «Межрегиональный научный центр
сравнительных исследований и оценки соответствия «НАУСЕРТ»,
101000, г.Москва, ул.Покровка, 1/13, ИНН: 7701868292

СЕРТИФИКАТ СООТВЕТСТВИЯ
Включен в Единый Реестр NAUCERT.RU за номером:
РОСС RU.3748.04НАУ0 - 74000587002629.082015

Дата выдачи: 10 августа 2015 года Действителен до: 10 августа 2018 года

Настоящий Сертификат соответствия удостоверяет, что система менеджмента качества ООО «БРАНТ», ИНН:7449124540, ОГРН:1157449002677, 454010, город Челябинск, улица Енисейская, д. 48.

Применительно к видам работ в соответствии с приложением к настоящему сертификату соответствия

**Соответствует требованиям
ГОСТ ISO 9001-2011 (ISO 9001:2008)**

Эксперт: И.А. Рыкова
Условие действия: прохождение инспекционных контролей в 2016 и 2017 годах

Ежегодный инспекционный контроль пройден Ежегодный инспекционный контроль пройден
Эксперт: _____ Эксперт: _____
М.П. _____ М.П. _____

201 201

ФЕДЕРАЛЬНОЕ АГЕНТСТВО ПО ТЕХНИЧЕСКОМУ РЕГУЛИРОВАНИЮ И МЕТРОЛОГИИ
СИСТЕМА СЕРТИФИКАЦИИ «НАУСЕРТ»
www.naucert.ru

NAUCERT
INTEGRATED SYSTEMS
ISO 9000 · ISO 14000

**РАЗРЕШЕНИЕ
на применение знака соответствия
к сертификату № РОСС RU.3748.04НАУ0 - 74000587002629.082015**

Настоящим Разрешением Орган по сертификации разрешает держателю сертификата применять следующий Знак соответствия:

Изображение знака соответствия

Описание знака соответствия:
Знак соответствия Системы выполняется в виде двух вложенных друг в друга кругов, диаметром 40 мм с толщиной линии 1 мм, и 30 мм с толщиной линии 0,25 мм соответственно.

Между первым и вторым кругом содержится надпись, выполненная шрифтом MyriadPro с кеглем 7пт: «Система добровольной сертификации «НАУСЕРТ» * РОСС RU.3748.04НАУ0 *»

В центре малого круга содержится продольная полоса над которой содержится надпись «НАУСЕРТ.RU», выполненная шрифтом MyriadPro с кеглем 17,5п, и под которой – надпись, обозначающая соответствующий объект сертификации выполненная шрифтом MyriadPro с кеглем 17,5п и ниже слово «certified», выполненное шрифтом MyriadPro с кеглем 12п.

Условия применения Знака соответствия:

1. Знак соответствия разрешается наносить на рекламную продукцию, на официальные бланки и вывески, использовать в письмах, указывать на интернет-сайтах и иных носителях рекламной информации. Иное использование Знака соответствия не допускается.
2. Знак соответствия наносит полностью согласно его изображению. Не допускается наносить отдельные элементы его изображения. Допускается пропорциональное изменение геометрических размеров Знака как в большую, так и в меньшую сторону.
3. Срок действия настоящего Разрешения определяется сроком действия Сертификата соответствия, послужившего основанием для выдачи настоящего Разрешения.

ТАМОЖЕННЫЙ СОЮЗ

Eurasian Conformity Certificate

№ ТС RU C-RU.A132.B.04381
Серия RU № 0318489

ОРГАН ПО СЕРТИФИКАЦИИ продукция Общество с ограниченной ответственностью Центр "ПроФэкс".
Место нахождения: 115114, Российская Федерация, город Москва, улица Дербеневская, дом 24, строение 3.
Фактический адрес: 115114, Российская Федерация, город Москва, улица Дербеневская, дом 24, строение 3.
Телефон: 8 (495) 268-06-77, факс: 8 (495) 668-12-79, адрес электронной почты: info@profeks.ru
Аттестат аккредитации регистрационный № РОСС RU.0001.1A132 выдан 09.07.2013 года Федеральной службой по аккредитации

ЗАЯВИТЕЛЬ Общество с ограниченной ответственностью «Брант».
Основной государственный регистрационный номер: 1157449002677.
Место нахождения: 454010, Российская Федерация, Челябинская область, город Челябинск, улица Енисейская, дом 48
Фактический адрес: 454010, Российская Федерация, Челябинская область, город Челябинск, улица Енисейская, дом 48
Телефон: 3517299981, факс: 3517299981, адрес электронной почты: zavod@brant.ru

ИЗГОТОВИТЕЛЬ Общество с ограниченной ответственностью «Брант».
Место нахождения: 454010, Российская Федерация, Челябинская область, город Челябинск, улица Енисейская, дом 48
Фактический адрес: 454010, Российская Федерация, Челябинская область, город Челябинск, улица Енисейская, дом 48

ПРОДУКЦИЯ Устройства комплекты низковольтные распределения, управления и защиты НКУ (ШР, ШУ, ШАУ, СУН, ОЦВ, ШНО, ШРУЭ, ШРС, ШР, ПР, ЯТН, ЯУО, ЯУ, Б5000, Я5000).
Продукция изготовлена в соответствии с ТУ 3430-003-36896710-2015.
Серийный выпуск

КОД ТН ВЭД ТС 8537 10 990 0

СООТВЕТСТВУЕТ ТРЕБОВАНИЯМ Технического регламента Таможенного союза ТР ТС 004/2011 "О безопасности низковольтного оборудования"; Технического регламента Таможенного союза ТР ТС 020/2011 "Электромагнитная совместимость технических средств"

СЕРТИФИКАТ ВЫДАН НА ОСНОВАНИИ протокола испытаний № 14725-07-15 от 22.07.2015 года. Испытательный центр Общество с ограниченной ответственностью «АкадемСиб», аттестат аккредитации регистрационный № РОСС RU.0001.21AB09 действителен до 01.08.2016 года, фактический адрес: 630024, Российская Федерация, Новосибирская область, город Новосибирск, улица Бетонная, дом 14; акта анализа состояния производства № пф00067АП от 21.07.2015 года органа по сертификации продукции Общества с ограниченной ответственностью Центр "ПроФэкс".

ДОПОЛНИТЕЛЬНАЯ ИНФОРМАЦИЯ Срок службы не менее 10 лет согласно технической документации изготовителя. Срок и условия хранения указаны в товаросопроводительной документации, приложенной к изделию.

СРОК ДЕЙСТВИЯ С 28.07.2015 ПО 27.07.2018 ВКЛЮЧИТЕЛЬНО

Руководитель (уполномоченное лицо) органа по сертификации Я.А. Козлова
Эксперт (эксперт-аудитор) (эксперты (эксперты-аудиторы)) Д.Е. Бойко

СИСТЕМА ДОБРОВОЛЬНОЙ СЕРТИФИКАЦИИ В ОБЛАСТИ ПОЖАРНОЙ БЕЗОПАСНОСТИ
регистрационный № РОСС RU.И1238.04ЖРТО

СЕРТИФИКАТ СООТВЕТСТВИЯ
№ АПБ.RU.OC.002.H.00168

ЗАЯВИТЕЛЬ Общество с ограниченной ответственностью «Брант».
Адрес: 454010, РОССИЯ, Челябинская область, город Челябинск, улица Енисейская, дом 48.
ОГРН: 1157449002677, Телефон: +73517299901, факс: +73517299901.

ИЗГОТОВИТЕЛЬ Общество с ограниченной ответственностью «Брант».
Адрес: 454010, РОССИЯ, Челябинская область, город Челябинск, улица Енисейская, дом 48.
ОГРН: 1157449002677, Телефон: +73517299901, факс: +73517299901.

ОРГАН ПО СЕРТИФИКАЦИИ ООО «Пожарная Сертификационная Компания», ОГРН: 1117746604502, 125319, г. Москва, ул. 1-ая Аэропортовская, дом 6, помещение 6, комната 1-4, тел. +7(499) 677-56-40. Свидетельство о подтверждении компетентности № АПБ.RU.ЖРТО.OC.002 действительно до 03.08.2015 г.

ПОДТВЕРЖДАЕТ, ЧТО ПРОДУКЦИЯ Устройства комплекты низковольтные распределения, управления и защиты, номинальное напряжение до 1,0 кВ, тип НКУ, выпускаемые по ТУ 3430-003-36896710-2015. код ОК 005 (ОКП) 34 3000 код ТН ВЭД 8537 10 990 0

СООТВЕТСТВУЕТ ТРЕБОВАНИЯМ ГОСТ Р 51321.1-2007 «Устройства комплекты низковольтные распределения и управления. Часть 1. Устройства, испытанные полностью или частично. Общие технические требования и методы испытаний», пп. 7.1.4.

ПРОВЕДЕННЫЕ ИССЛЕДОВАНИЯ (ИСПЫТАНИЯ) И ИЗМЕРЕНИЯ Протокол сертификационных испытаний № АПБ-206/07-2015 от 28.07.2015 г., ИЛ ООО «Пожарная Сертификационная Компания», рег. № АПБ.RU.ЖРТО.ИЛ.002 до 03.08.2015 г.

ПРЕСТАВЛЕННЫЕ ДОКУМЕНТЫ Сертификат соответствия системы менеджмента качества изготовителя требованиям ГОСТ ISO 9001-2011 (ISO 9001:2008), № СДС.НРС.RU.001.OC.04.00769 от 08.04.2015 г., выдан ОС ООО «ЭкоМет», рег. № СДС.НРС.001.OC.04.

СРОК ДЕЙСТВИЯ СЕРТИФИКАТА СООТВЕТСТВИЯ с 31.07.2015 по 30.07.2018

Руководитель (уполномоченное лицо) органа по сертификации А.А. Григорьев
Эксперт (эксперты) (подпись, инициалы, фамилия) И.А. Фелорова

000814

О заводе

ООО «БРАНТ» - современный специализированный завод, который является одним из наиболее технически оснащенных предприятий России по производству энергоэффективного оборудования: пластинчатых теплообменников, тепловых пунктов, насосных установок и шкафов управления.

Гарантированный спрос на продукцию завода достигается путем неуклонного следования основным принципам производства, заложенным почти 20 лет назад. Это:

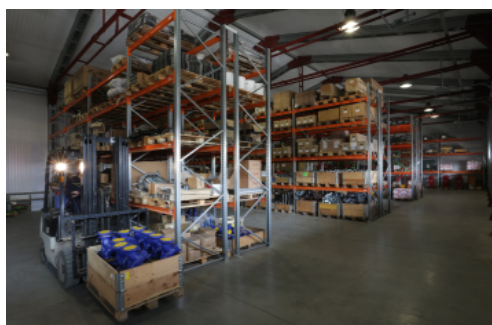
- грамотное управление и финансовые ресурсы;
- высокая квалификация и опыт инженерных кадров и специалистов;
- современные вычислительные системы и программы автоматизированного проектирования;
- регулярная аттестация, переподготовка и повышение профессионализма персонала;
- построение системы менеджмента качества;
- обязательный контроль исходного сырья, материалов и комплектующих деталей;
- высокотехнологичные станки и оборудование известных зарубежных и российских фирм;
- сохранение оптимального, конкурентного уровня цен.

Завод Брант по всем параметрам не уступает любому родственному западному предприятию, это подтверждает наличие сертификата на систему менеджмента качества, соответствующую требованиям стандарта ГОСТ ИСО 9001-2011 (ISO 9001:2008).

Сегодня наш завод — это развитый комплекс со своими механосборочным, сварочным, сборочным производствами, испытательной базой, системой логистики и продуманной инфраструктурой. Выпускаемая предприятием продукция проходит весь спектр испытаний, имеет все необходимые разрешения, сертификаты и лицензии.

Успех нашего предприятия мы измеряем доверием и постоянством наших партнеров, количество которых растет год от года. Очень хочется надеется, что это не просто стечение обстоятельств, а результат нашей кропотливой работы, которую проводят специалисты завода «Брант».

Многokrатно приумноженный за последние годы производственный и интеллектуальный потенциал позволяет руководству и всему коллективу завода «Брант» с уверенностью смотреть в будущее и гарантированно выполнять поставленные задачи.



О производстве

ООО «БРАНТ» с конца 2001 года производит электротехнические шкафы управления и автоматики любой сложности, станции управления группой электродвигателей.

Наличие уже заранее спроектированных, запрограммированных и оттестированных готовых решений под все возможные контуры управления и регулирования, которые на данный момент успешно эксплуатируются на огромном числе объектов, позволяет разрабатывать и производить автоматизированные системы и комплексы в короткие сроки, под конкретные требования Заказчика. Отличное знание рынка автоматизации и постоянное общение с конечными Заказчиками позволяют нам с уверенностью говорить, что наши решения идеально вписываются в потребности Вашего объекта и несут в себе большое число инноваций.

Выбор оборудования всегда связан с определенной сложностью потому, что необходимо учитывать несколько параметров: технические характеристики, алгоритм работы, цену, качество, срок службы, комплектацию. В данном каталоге мы попытались собрать необходимые сведения, облегчающие выбор шкафов управления, которые приводят в работу насосы, электропривода регулирующей и запорной арматуры.

Шкаф управления тепловым пунктом (ШУТП) – комплектное устройство управления, включающее в себя силовые коммутационные аппараты, устройства защиты, преобразователи частоты, программируемые логические контроллеры и др.



Основной принцип действия шкафов управления основан на непрерывном отслеживании изменений параметров системы и выборе оптимальных режимов работы оборудования теплового пункта. Управление оборудованием может осуществляться в ручном или автоматическом режимах. Применение шкафов управления позволяет во многих случаях снизить потребление тепловой энергии, обеспечить комфортные условия в помещении, защитить оборудование теплового пункта от недопустимых и нежелательных режимов работы, и, как следствие, продлить срок его эксплуатации на объекте. Использование шкафов управления позволяет достичь наилучших результатов, особенно, если мы имеем дело с популярными в последнее время автоматизированными тепловыми пунктами.

Шкафы управления сертифицированы и соответствуют требованиям ГОСТ.



СОДЕРЖАНИЕ

О ЗАВОДЕ	1
О ПРОИЗВОДСТВЕ	2
ОБЛАСТЬ ПРИМЕНЕНИЯ	4
КЛАССИФИКАЦИЯ И МАРКИРОВКА ШКАФОВ УПРАВЛЕНИЯ ТЕПЛОВЫМ ПУНКТОМ	5
ПРИНЦИП ДЕЙСТВИЯ	10
РЕЖИМ УПРАВЛЕНИЯ	10
ВАРИАНТЫ ИСПОЛНЕНИЯ ШУТП	11
ТЕХНИЧЕСКИЕ ХАРАКТЕРИСТИКИ	66
ПРИЛОЖЕНИЕ	67

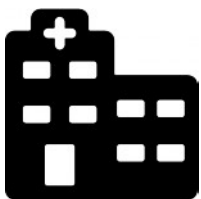
Предлагаем Вам:

- ! Большой выбор готовых решений, оттестированных на реальных нагрузках и в реальных условиях.
- ! Срок изготовления от 3-5 дней.
- ! Тщательный контроль качества выпускаемой продукции.
- ! Комплектующие от ведущих мировых производителей.
- ! Разработка и изготовление нестандартных ШУТП.

Область применения



Системы отопления, вентиляции и ГВС для жилых и административных зданий



Системы отопления, вентиляции и ГВС для образовательных и медицинских учреждений



Промышленные системы отопления, вентиляции и ГВС

Классификация и маркировка шкафа управления тепловым пунктом

ШУТП - XX - X - X/X/X - X/X - X/X-X/X - X/X/X - X/X - X/X-X/X - X/X/X - X-X-IP XX

Шкаф управления тепловым пунктом

Модификация

Тип применяемого контроллера

1 - PLC (Свободно программируемый контроллер);
2 - ECL (погодозависимый регулятор ECL Danfoss).

Напряжение питающей сети / номинальный ток / количество подключаемых электродвигателей контура отопления №1

Напряжение питающей сети / номинальный ток электродвигателя контура ГВС №1

Соленоидный клапан/ номинальный ток / напряжение питающей сети / количество подключаемых электродвигателей контура подпитки №1

Напряжение питающей сети / номинальный ток / количество подключаемых электродвигателей контура отопления №2

Напряжение питающей сети / номинальный ток электродвигателя контура ГВС №2

Соленоидный клапан/ номинальный ток / напряжение питающей сети / количество подключаемых электродвигателей контура подпитки №2

Напряжение питающей сети / номинальный ток / количество подключаемых электродвигателей контура отопления №3

Интерфейс пользователя:

0 - световая индикация;
1 - панель оператора.

Количество вводов питания:

А - один ввод питания;
Б - два ввода питания с АВР;
В - два ввода питания без АВР.

Степень защиты

Классификация и маркировка ШУТП

ШУТП	-XX		-X		-X/X/X		-X/X		-X/X-X/X	
Шкаф управления тепловым пунктом	Модификация		Тип применяемого контроллера		Напряжение питающей сети электродвигателей насосов контура отопления №1 /номинальный ток электродвигателей насосов контура отопления №1/ количество насосов контура отопления №1		Напряжение питающей сети электродвигателей насосов контура ГВС №1 /номинальный ток электродвигателей насосов контура ГВС №1/ количество насосов контура ГВС №1		Оборудование контура подпитки №1	
	01	Управление одним контуром отопления по зависимой схеме	1	PLC (Свободно программируемый контроллер)	1	Напряжение питания ~220В	1	Напряжение питания ~220В	1	Соленоидный клапан ~220В
	02	Управление одним контуром ГВС	2	ECL (Погодозависимый регулятор ECL Danfoss)	2	Напряжение питания ~380В	2	Напряжение питания ~380В	2	Соленоидный клапан ~24В
	03	Управление одним контуром отопления по независимой схеме и контуром подпитки				/		/		/
	04	Управление двумя контурами отопления по зависимой схеме			A	Номинальный ток 0-2 А	A	Номинальный ток 0-2 А	A	Номинальный ток 0-2 А повысительного насоса
	05	Управление одним контуром отопления по зависимой схеме и одним контуром ГВС			B	Номинальный ток 2-4 А	B	Номинальный ток 2-4 А	B	Номинальный ток 2-4 А повысительного насоса
	06	Управление одним контуром отопления по независимой схеме, одним контуром подпитки, одним контуром ГВС			C	Номинальный ток 4-6 А	C	Номинальный ток 4-6 А	C	Номинальный ток 4-6 А повысительного насоса
	07	Управление тремя контурами отопления по зависимой схеме			D	Номинальный ток 6-10 А			D	Номинальный ток 6-10 А повысительного насоса
	08	Управление двумя контурами отопления по зависимой схеме и одним контуром ГВС				/				
	09	Управление двумя контурами отопления по зависимой схеме и одним контуром ГВС			1	1 насос контура отопления			1	Напряжение питания повысительного насоса ~220В
	10	Управление двумя контурами отопления по независимой схеме, двумя контурами подпитки, одним контуром ГВС			2	2 насоса контура отопления			2	Напряжение питания повысительного насоса ~380В
	11	Управление двумя контурами отопления по независимой схеме, двумя контурами ГВС и двумя контурами подпитки								/
									1	1 насос контура подпитки
									2	2 насоса контура подпитки

Классификация и маркировка ШУТП

-X/X/X		-X/X		-X/X-X/X		-X/X/X		-X		-X		-IP XX	
Напряжение питающей сети электродвигателей насосов контура отопления №2 /номинальный ток электродвигателей насосов контура отопления №2		Напряжение питающей сети электродвигателей насосов контура ГВС №2 /номинальный ток электродвигателей насосов контура ГВС №2		Оборудование контура подпитки №2		Напряжение питающей сети электродвигателей насосов контура отопления №3 /номинальный ток электродвигателей насосов контура отопления №3		Интерфейс пользователя		Количество вводов питания		Степень защиты	
1	Напряжение питания ~220В	1	Напряжение питания ~220В	1	Соленоидный клапан ~220В	1	Напряжение питания 220В	1	Световая индикация	А	Один ввод питания	IP 31	
2	Напряжение питания ~380В	2	Напряжение питания ~380В	2	Соленоидный клапан ~24В	2	Напряжение питания 380В	2	Панель оператора	В	Два ввода питания с АВР	IP 54	
	/		/		/		/			С	Два ввода питания без АВР		
А	Номинальный ток 0-2 А	А	Номинальный ток 0-2 А	А	Номинальный ток 0-2 А повысительного насоса	А	Номинальный ток 0-2 А						
В	Номинальный ток 2-4 А	В	Номинальный ток 2-4 А	В	Номинальный ток 2-4 А повысительного насоса	В	Номинальный ток 2-4 А						
С	Номинальный ток 4-6 А	С	Номинальный ток 4-6 А	С	Номинальный ток 4-6 А повысительного насоса	С	Номинальный ток 4-6 А						
Д	Номинальный ток 6-10 А			Д	Номинальный ток 6-10 А повысительного насоса	Д	Номинальный ток 6-10 А						
	/				—		/						
1	1 насос контура отопления			1	Напряжение питания повысительного насоса ~220В	1	1 насос контура отопления						
2	2 насоса контура отопления			2	Напряжение питания повысительного насоса ~380В	2	2 насоса контура отопления						
					/								
				1	1 насос контура подпитки								
				2	2 насоса контура подпитки								

Модификация ШУТП	Описание	ECL	PLC	стр.
01	Управление одним контуром отопления по зависимой схеме	*	*	11
02	Управление одним контуром ГВС	*	*	14
03	Управление одним контуром отопления по независимой схеме и контуром подпитки	*	*	17
04	Управление двумя контурами отопления по зависимой схеме	*	*	21
05	Управление одним контуром отопления по зависимой схеме и одним контуром ГВС	*	*	25
06	Управление одним контуром отопления по независимой схеме, одним контуром подпитки, одним контуром ГВС	*	*	29
07	Управление тремя контурами отопления по зависимой схеме		*	34
08	Управление двумя контурами отопления по зависимой схеме и одним контуром ГВС	*	*	39
09	Управление двумя контурами отопления по независимой схеме и двумя контурами подпитки		*	44
10	Управление двумя контурами отопления по независимой схеме, двумя контурами подпитки, одним контуром ГВС.		*	50
11	Управление двумя контурами отопления по независимой схеме, двумя контурами ГВС и двумя контурами подпитки		*	58

Габаритные размеры шкафов управления тепловым пунктом

Схема	Габаритные размеры шкафа Ш x В x Г, мм	Масса шкафа, не более, кг
01	500 x 400 x 220	10
02	500 x 400 x 220	10
03	500 x 400 x 220	10
04	650 x 500 x 220	15
05	650 x 500 x 220	15
06	650 x 500 x 220	15
07	800 x 650 x 250	20
08	800 x 650 x 250	20
09	800 x 650 x 250	20
10	1000 x 650 x 280	40
11	1000 x 650 x 280	40
не типовая	по запросу	по запросу

Внешний вид шкафа управления тепловым пунктом

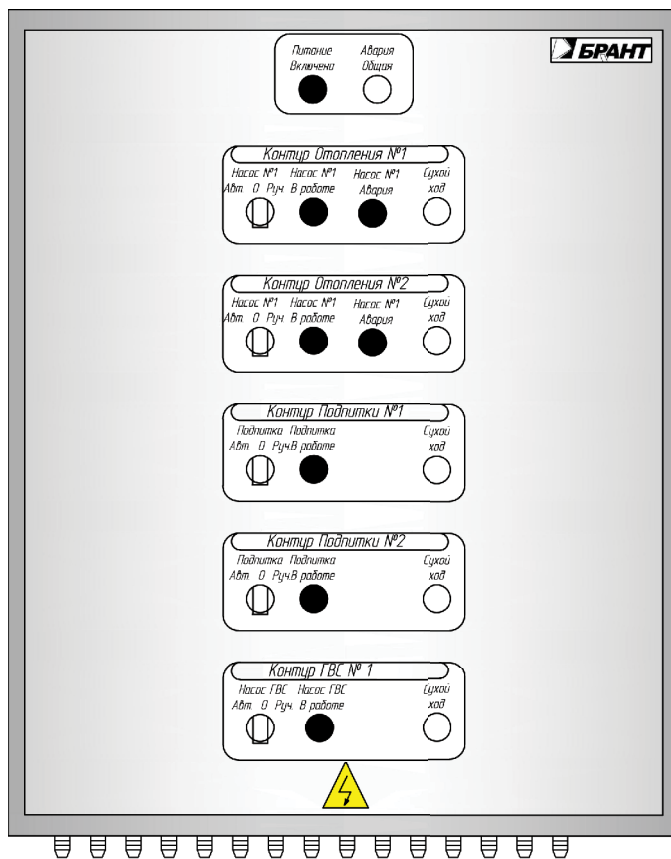


Рисунок 1а - Внешний вид шкафа управления тепловым пунктом со световой индикацией

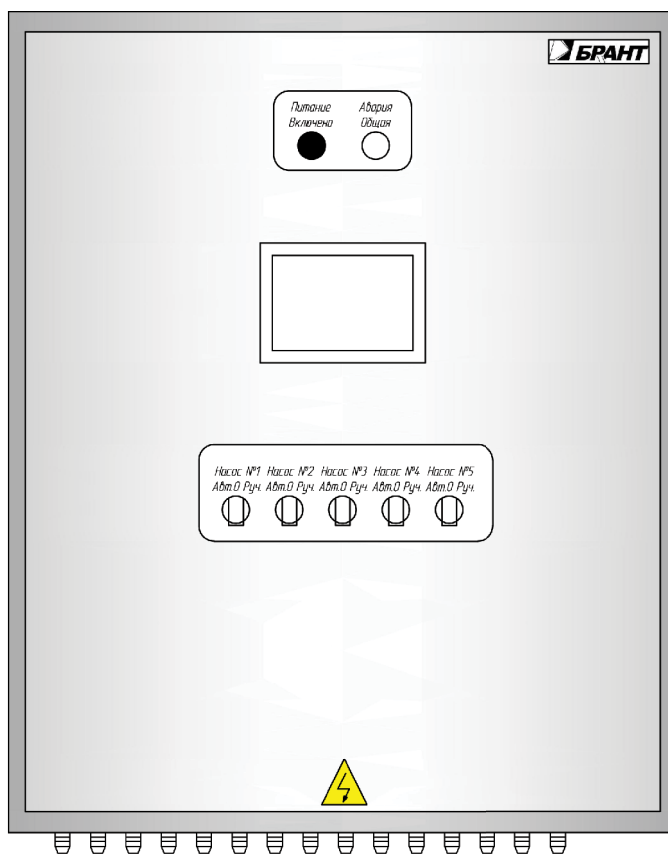


Рисунок 1б - Внешний вид шкафа управления тепловым пунктом с панелью оператора

Принцип действия

ШУТП управляет различными контурами регулирования. Наибольшее распространение получили шкафы управления контурами отопления, ГВС, насосными группами. Однако, по желанию Заказчика, специалисты ООО «Брант» могут изготовить шкаф управления любого контура.

Типы контуров:

1. Контур отопления (теплоснабжения) – тип контура, обладающий максимальным числом настраиваемых параметров. Данный контур предназначен для создания необходимых параметров теплоносителя для систем отопления, вентиляции, воздушного отопления.

При задании уставки используется график зависимости температуры прямой воды в контуре отопления от наружной температуры. Циркуляция в контуре обеспечивается одним насосом или группой из двух насосов. Как правило, производительность контура отопления (теплоснабжения) ограничивается при превышении максимальной температуры воды, возвращаемой в теплосеть. В контуре отопления (теплоснабжения) может присутствовать насос (и/либо клапан) подпитки, регулятор давления (до себя, после себя, регулятор перепада).

2. Контур горячего водоснабжения (ГВС) предназначен для создания необходимых параметров в системе ГВС. Значение температуры ГВС не зависит от внешних факторов и остается постоянной во всех режимах работы контура.

3. Насосная группа может быть либо отдельным контуром (например, подкачивающие насосы), либо входить в состав другого контура (отопление с двумя циркуляционными насосными группами). Контроллер управляет насосами с целью создания необходимого гидравлического режима.

В состав контура входит: один или пара смесительных (циркуляционных) насосов (основной/резерв), комплект датчиков измерения технологических параметров.

Режимы управления

Шкаф управления обеспечивает ручной и автоматический режимы управления.

Ручной режим используется при наладке и в случае выхода из строя управляющего контроллера. В ручном режиме управление насосами и клапаном подпитки осуществляется персоналом при помощи ключей управления, расположенных на лицевой панели шкафа. Управление регулирующими клапанами осуществляется с клавиатуры управляющего контроллера либо посредством ручных приводов клапанов.

В ручном режиме отсутствует автоматическое поддержание необходимых параметров теплоносителя.

Автоматическое управление осуществляется контроллером на основании измеренных значений температур, заданных графиков и режимов, а также сигналов датчиков технологических параметров.

Шкаф управления и комплект аппаратуры, предназначенный для работы с ним, обеспечивает:

- контроль за поддержанием необходимых гидравлических параметров работы ИТП (регуляторов давления, регуляторов перепада давления);

- измерение температур теплоносителя, помещения, наружного воздуха, горячей воды;

- поддержание температуры теплоносителя в системе теплоснабжения в соответствии с заданным графиком с

- помощью регулирующего клапана;

- поддержание заданной температуры воздуха в жилых помещениях;

- поддержание температуры горячей воды в соответствии с заданным значением с помощью регулирующего клапана;

- управление электродвигателями смесительных (циркуляционных) насосов системы теплоснабжения;

- управление электродвигателями циркуляционных насосов горячего водоснабжения;

- управление электродвигателями насосов подпитки системы отопления и насосов повышения давления;

- контроль работы насосов с возможностью автоматического включения резерва (ABP);

- передача информации о состоянии системы ИТП на телефоны SMS-сообщением;

- дистанционное управление режимами работы ИТП по сети Ethernet (при работе в составе системы диспетчеризации).

В автоматическом режиме управление контуром отопления осуществляется при помощи контроллера по специальному алгоритму. Сигналы с датчиков температуры поступают на соответствующие входы контроллера и подвергаются аналого-цифровому преобразованию. По измеренным данным, а также в соответствии с заданным режимом работы и температурными графиками, контроллер вычисляет расчетные значения температуры и сравнивает его с измеренным. На основании вышеуказанного сравнения на регулирующей клапан подается сигнал, пропорциональный значению рассогласования. При этом контролируется температура обратного теплоносителя. В течение работы контроллер проверяет работоспособность насоса, контролирует датчики на корректность показаний и в случае обнаружения неисправностей проводит мероприятия по изменению режима работы (пуск/останов насоса, ввод в работу резервного насоса, открытие/закрытие регулирующего клапана).

В автоматическом режиме управление контуром ГВС осуществляется контроллером по специальному алгоритму. Контроллер настраивается на поддержание требуемого значения постоянной температуры воды в системе ГВС. При этом, если температура, регистрируемая датчиком температуры подаваемого теплоносителя, будет ниже заданной, клапан начнет постепенно открываться и наоборот. Если температура возвращаемого теплоносителя выше определенного значения, то заданная температура подачи может быть изменена (обычно в сторону более низкого значения), что приведет к постепенному закрытию регулирующего клапана с электроприводом.

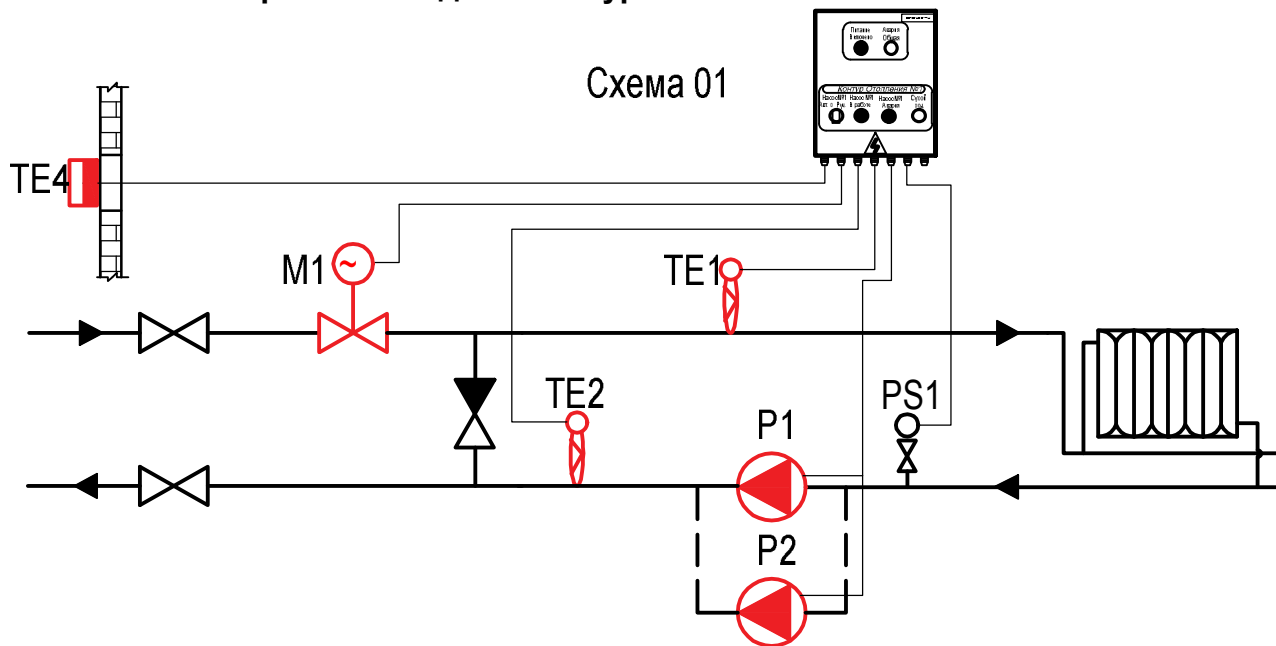
В автоматическом режиме управление насосной группой первичного контура осуществляется контроллером по специальному алгоритму. В автоматическом режиме насос (насосная группа) поддерживает необходимый перепад давления на ИТП.

Наличие у контроллера коммуникационных портов позволяет ему передавать информацию на компьютер и принимать новые режимы работы.

При возникновении аварийной ситуации, контроллер переводит контур в состояние «Авария». Все аварии сопровождаются включением сигнальной лампы аварии на дверце шкафа и отражаются на панели оператора.

Варианты исполнения ШУТП

Схема 01. Управление одним контуром отопления по зависимой схеме



Применение

Управление одним контуром отопления по зависимой схеме:

- Автоматическое регулирование температуры теплоносителя в подающем трубопроводе контура отопления.
- Автоматическое регулирование температуры теплоносителя в обратном трубопроводе контура отопления.
- Ручное управление исполнительным оборудованием контура отопления.

Контур отопления

- Автоматическое регулирование температуры теплоносителя в подающем трубопроводе контура отопления производится по настраиваемому графику температуры теплоносителя, подаваемого в систему отопления в зависимости от температуры наружного воздуха, с возможностью ограничения по минимальной и максимальной температуре воды в контуре отопления.
- Автоматическое регулирование температуры теплоносителя в обратном трубопроводе контура отопления производится по настраиваемому графику температуры теплоносителя, возвращаемого из системы отопления в зависимости от температуры наружного воздуха, при условии включения функции регулирования по температуре теплоносителя в обратном трубопроводе контура отопления.

Графики температуры теплоносителя, в подающем (обратном) трубопроводе контура отопления в зависимости от температуры наружного воздуха настраиваются по точкам. (Подробно см. «Руководство по эксплуатации ШУТП»)

- Автоматическое регулирование температуры в контуре отопления с постоянным значением (например, система теплого пола и т.п.)

Ручное управление исполнительным оборудованием ИТП осуществляется посредством ключей (кнопок) управления либо панели оператора (в зависимости от комплектации ШУТП):

- циркуляционные насосы включить/выключить;
- электропривод регулирующего клапана открыть/закрыть

(Подробно см. «Руководство по эксплуатации ШУТП»)

Компоненты системы

Для реализации данной схемы необходимы следующие компоненты:

Элемент системы	Обозначение на схеме	Рекомендуемое оборудование	Количество
Датчик температуры наружного воздуха	TE4	Термометр сопротивления Pt1000/ Pt100	1
Датчик температуры теплоносителя	TE1, TE2	Термометр сопротивления Pt1000/ Pt100	2
Реле давления	PS1	Реле давления с дискретным выходным сигналом	1
Электропривод регулирующего клапана системы отопления	M1	Электропривод с трехпозиционным типом управления ~220В, ~24В I _{max} =8А	1
Насос системы отопления	P1 (P2)	Циркуляционный насос ~220В, ~380В, I _{max} =10А	1 (2)

ШУТП	-01	-X	-X/X/X	-X	-X	-IP XX					
Шкаф управления тепловым пунктом	Модификация	Тип применяемого контроллера	Напряжение питающей сети электродвигателей насосов контура отопления №1 /номинальный ток электродвигателей насосов контура отопления №1	Интерфейс пользователя	Количество вводов питания	Степень защиты					
	01	Управление одним контуром отопления по зависимой схеме	1	PLC (Свободно программируемый контроллер)	1	Напряжение питания ~220В	1	Световая индикация	A	Один ввод питания	IP 31
			2	ECL (Погодозависимый регулятор ECL Danfoss)	2	Напряжение питания ~380В	2	Панель оператора	B	Два ввода питания с АВР	IP 54
						/			C	Два ввода питания без АВР	
			A			Номинальный ток 0-2 А					
			B			Номинальный ток 2-4 А					
			C			Номинальный ток 4-6 А					
			D			Номинальный ток 6-10 А					
						/					
			1			1 насос контура отопления					
			2			2 насоса контура отопления					

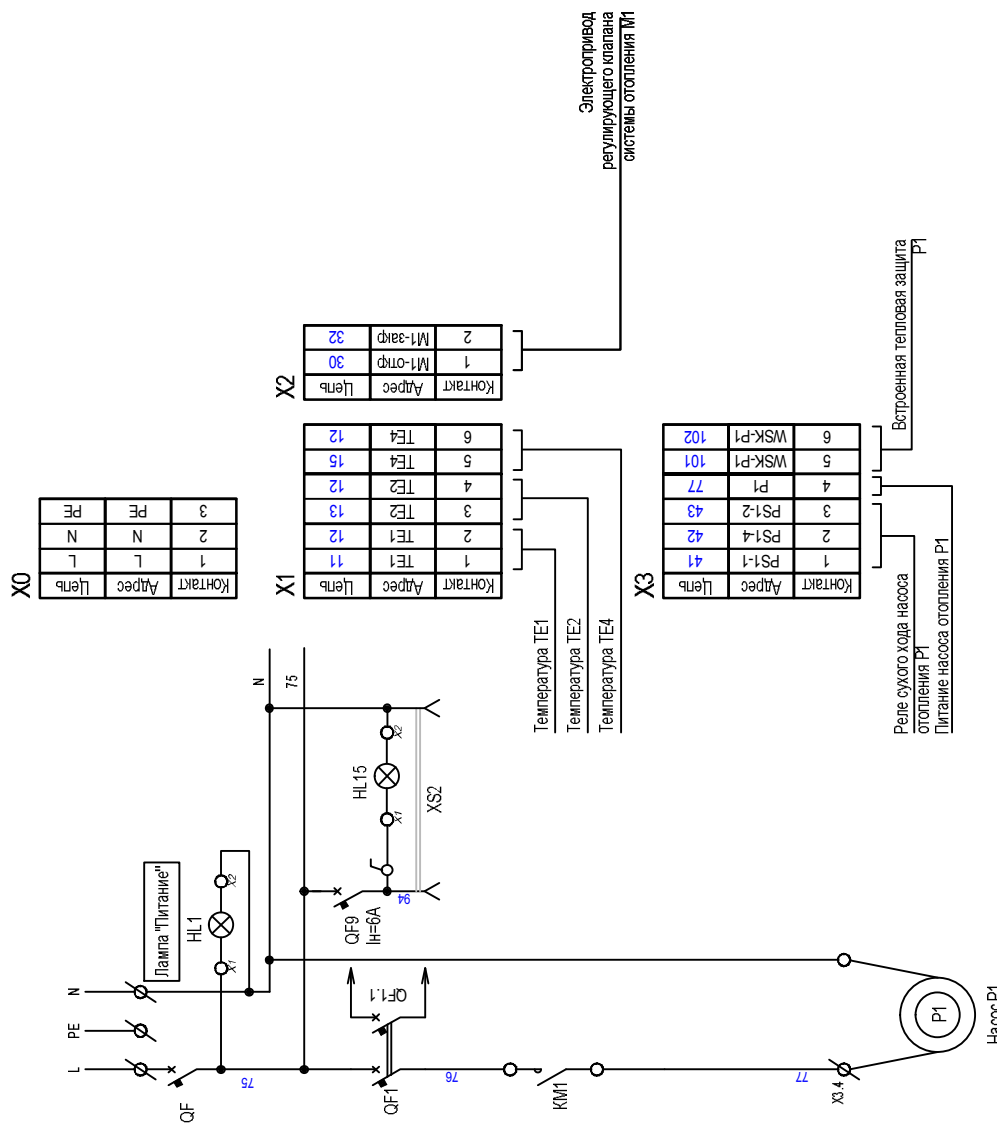
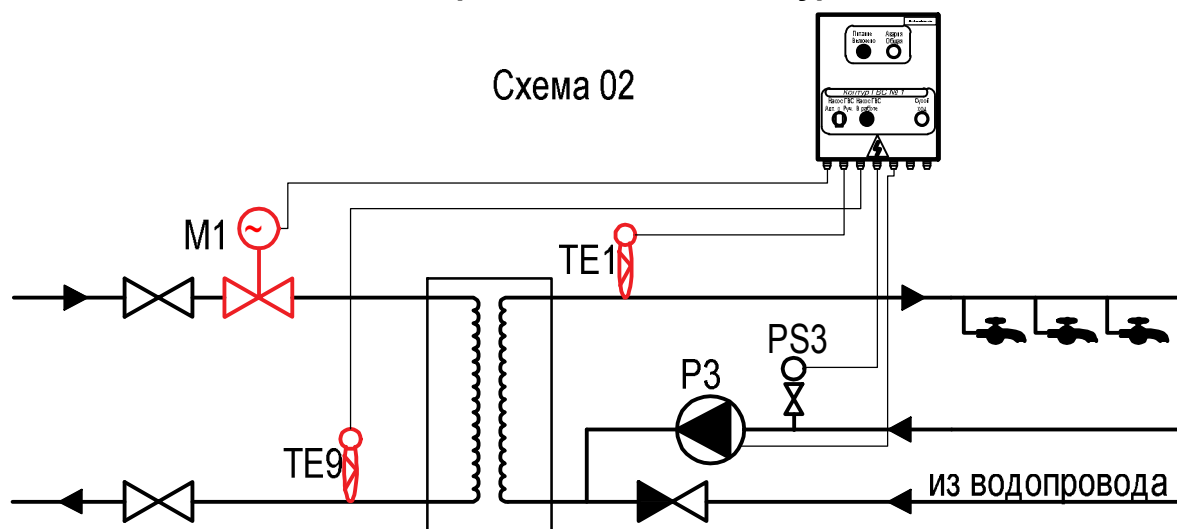


Рисунок 2 - Схема принципиальная электрическая управления одним контуром отопления по зависимой схеме

Схема 02. Управление одним контуром ГВС



Применение:

Управление одним контуром ГВС:

- Автоматическое регулирование температуры контура ГВС.
- Ручное управление исполнительным оборудованием контура ГВС.

Контур ГВС

- Автоматическое регулирование температуры контура ГВС в соответствии с уставкой.
- Автоматический контроль температуры теплоносителя в обратном трубопроводе после теплообменника ГВС, при условии включения данной функции.
- Ручное управление исполнительным оборудованием ИТП осуществляется посредством ключей (кнопок) управления либо панели оператора (в зависимости от комплектации ШУТП):

- циркуляционные насосы включить/выключить;
- электропривод регулирующего клапана открыть/закрыть

(Подробнее см. «Руководство по эксплуатации ШУТП»)

Компоненты системы

Для реализации данной схемы необходимы следующие компоненты:

Элемент системы	Обозначение на схеме	Рекомендуемое оборудование	Количество
Датчик температуры ГВС	TE3	Термометр сопротивления Pt1000/ Pt100	1
Датчик температуры обратной сетевой воды после теплообменника ГВС	TE9	Термометр сопротивления Pt1000/ Pt100	1
Реле давления	PS3	Реле давления с дискретным выходным сигналом.	1
Электропривод регулирующего клапана системы ГВС	M2	Электропривод с трехпозиционным типом управления ~220В, ~24В I _{max} =8А	1
Насос системы ГВС	P3	Циркуляционный насос ~220В, ~380В, I _{max} =10А	1

ШУТП	-02		-X		-X/X		-X		-X		-IP XX
Шкаф управления тепловым пунктом	Модификация		Тип применяемого контроллера		Напряжение питающей сети электродвигателей насосов контура отопления №1 /номинальный ток электродвигателей насосов контура отопления №1		Интерфейс пользователя		Количество вводов питания		Степень защиты
	02	Управление одним контуром ГВС	1	PLC (Свободно программируемый контроллер)	1	Напряжение питания ~220В	1	Световая индикация	A	Один ввод питания	IP 31
			2	ECL (Погодозависимый регулятор ECL Danfoss)	2	Напряжение питания ~380В	2	Панель оператора	B	Два ввода питания с АВР	IP 54
						/			C	Два ввода питания без АВР	
					A	Номинальный ток 0-2 А					
					B	Номинальный ток 2-4 А					
					C	Номинальный ток 4-6 А					

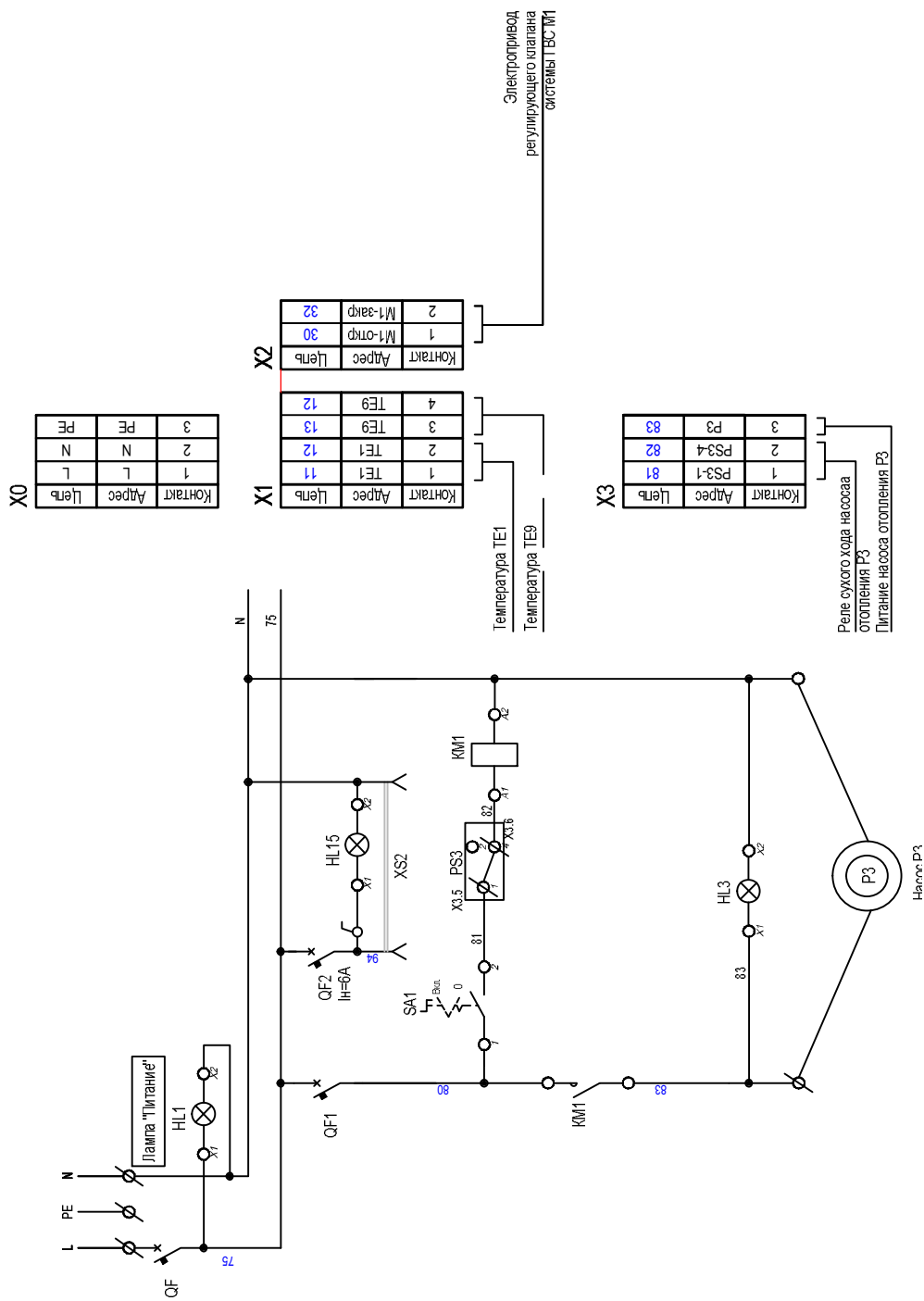
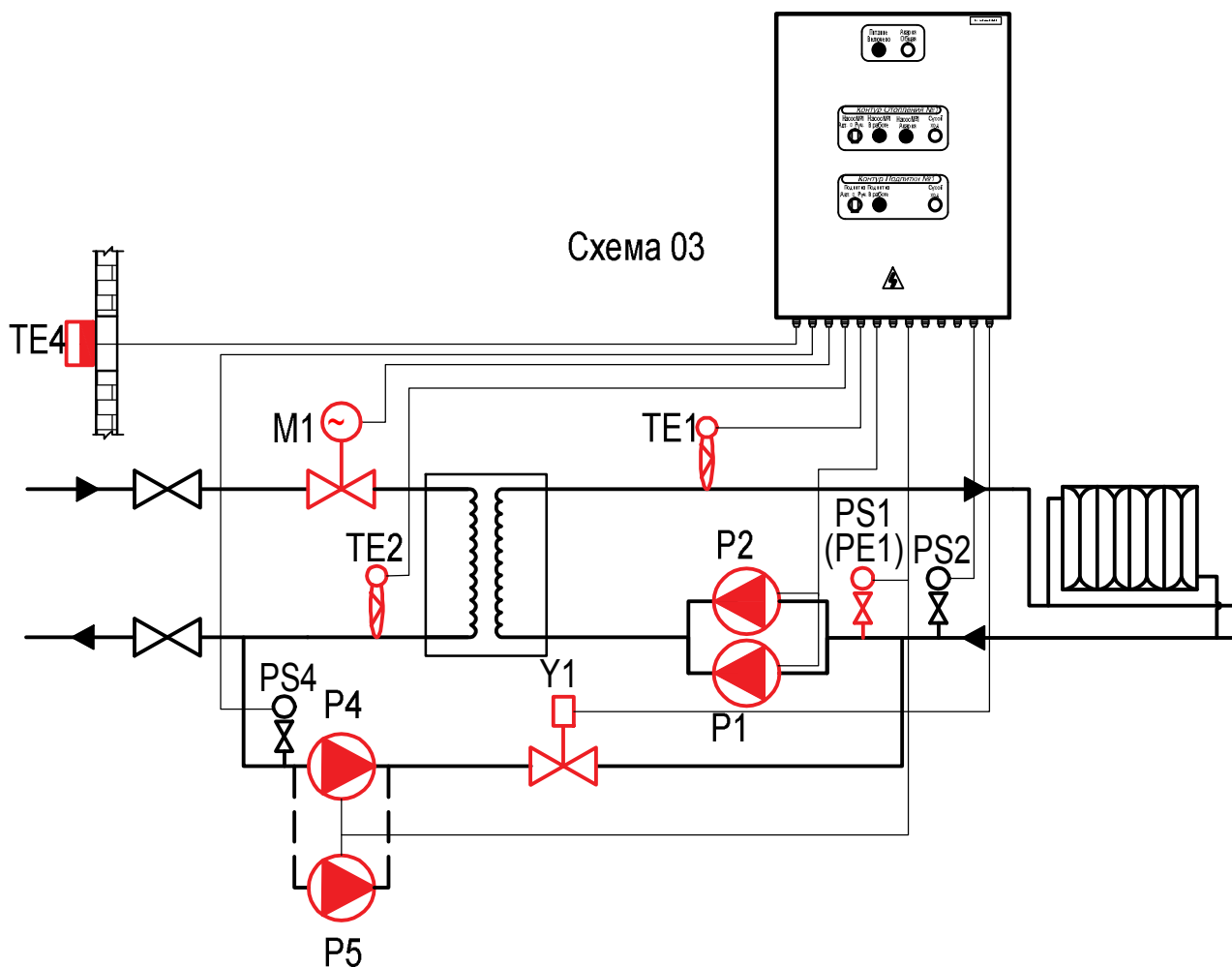


Рисунок 3 - Схема принципиальная электрическая управления одним контуром ГВС

Схема 03. Управление одним контуром отопления по независимой схеме и контуром подпитки



Применение:

Управление одним контуром отопления по независимой схеме и одним контуром подпитки:

- Автоматическое регулирование температуры теплоносителя в подающем трубопроводе контура отопления.
- Автоматическое регулирование температуры теплоносителя в обратном трубопроводе контура отопления.
- Автоматическое управление клапаном/насосом контура подпитки
- Ручное управление исполнительным оборудованием контуров отопления и подпитки.

Контур отопления

- Автоматическое регулирование температуры теплоносителя в подающем трубопроводе контура отопления производится по настраиваемому графику температуры теплоносителя, подаваемого в систему отопления в зависимости от температуры наружного воздуха, с возможностью ограничения по минимальной и максимальной температуре воды в контуре отопления.
- Автоматическое регулирование температуры теплоносителя в обратном трубопроводе контура отопления производится по настраиваемому графику температуры теплоносителя, возвращаемого из системы отопления в зависимости от температуры наружного воздуха, при условии включения функции регулирования по температуре теплоносителя в обратном трубопроводе контура отопления.

Графики температуры теплоносителя, в подающем (обратном) трубопроводе контура отопления в зависимости от температуры наружного воздуха настраиваются по точкам. (Подробно см. «Руководство по эксплуатации ШУТП»)

- Автоматическое регулирование температуры в контуре отопления с постоянным значением (например, система теплого пола и т.п.)
- Управление циркуляционными и повысительными насосам:
 - переключение насосов по времени наработки
 - включение резервного насоса при аварии основного насоса.

- Ручное управление исполнительным оборудованием ИТП осуществляется посредством ключей (кнопок) управления либо панели оператора (в зависимости от комплектации ШУТП):

- циркуляционные насосы включить/выключить;
- электропривод регулирующего клапана открыть/закрыть

(Подробно см. «Руководство по эксплуатации ШУТП»)

Контур подпитки

- Автоматическое поддержание требуемого значения давления в контуре отопления.

Открытие клапана (включение насоса) подпитки при значении давления в контуре отопления ниже уставки и закрытие клапана (отключение насоса) подпитки при значении давления в контуре отопления равном уставке.

- Контроль продолжительности открытия клапана (включения насоса) подпитки с целью определения режима аварии (утечки) в контуре отопления.

- Ручное управление исполнительным оборудованием ИТП осуществляется посредством ключей (кнопок) управления либо панели оператора (в зависимости от комплектации ШУТП):

- повысительные насосы включить/выключить;
- электропривод клапана подпитки открыть/закрыть

(Подробно см. «Руководство по эксплуатации ШУТП»)

Компоненты системы

Для реализации данной схемы необходимы следующие компоненты:

Элемент системы	Обозначение на схеме	Рекомендуемое оборудование	Количество
Датчик температуры наружного воздуха	TE4	Термометр сопротивления Pt100	1
Датчик температуры теплоносителя	TE1, TE2	Термометр сопротивления Pt100	2
Реле давления	PS1, PS2, PS4	Реле давления с дискретным выходным сигналом.	3 (2)
Датчик давления	(PE1)	Датчик давления с выходом 4-20 мА	(1)
Электропривод регулирующего клапана системы отопления	M1	Электропривод с трехпозиционным типом управления ~220В, ~24В I _{max} =8А	1
Клапан подпитки	Y1	Электромагнитный клапан ~220В, ~24В I _{max} =8А	1
Насос системы отопления 1	P1	Циркуляционный насос ~220В, ~380В, I _{max} =10А	1
Насос системы отопления 2	P2	Циркуляционный насос ~220В, ~380В, I _{max} =10А	1
Насос контура подпитки	P4 (P5)	Повысительный насос ~220В, ~380В, I _{max} =10А	1 (2)

ШУТП	-03	-X	-X/X/X	-X/X-X/X	-X	-X	-IP XX					
Шкаф управления тепловым пунктом	Модификация	Тип применяемого контроллера		Напряжение питающей сети электродвигателей насосов контура отопления №1 / номинальный ток электродвигателей насосов контура отопления №1	Оборудование контура подпитки №1	Интерфейс пользователя	Количество вводов питания	Степень защиты				
	03	1	PLC (Свободно программируемый контроллер)	1	Напряжение питания ~220В	1	Соленоидный клапан ~220В	1	Световая индикация	А	Один ввод питания	IP 31
		2	ECL (Погодозависимый регулятор ECL Danfoss)	2	Напряжение питания ~380В	2	Соленоидный клапан ~24В	2	Панель оператора	В	Два ввода питания с АВР	IP 54
					/		/			С	Два ввода питания без АВР	
				А	Номинальный ток 0-2 А	А	Номинальный ток 0-2 А повысительного насоса					
				В	Номинальный ток 2-4 А	В	Номинальный ток 2-4 А повысительного насоса					
				С	Номинальный ток 4-6 А	С	Номинальный ток 4-6 А повысительного насоса					
				Д	Номинальный ток 6-10 А	Д	Номинальный ток 6-10 А повысительного насоса					
					/		—					
				1	1 насос контура отопления	1	Напряжение питания повысительного насоса ~220В					
				2	2 насоса контура отопления	2	Напряжение питания повысительного насоса ~380В					
							/					
						1	1 насос контура подпитки					
						2	2 насоса контура подпитки					

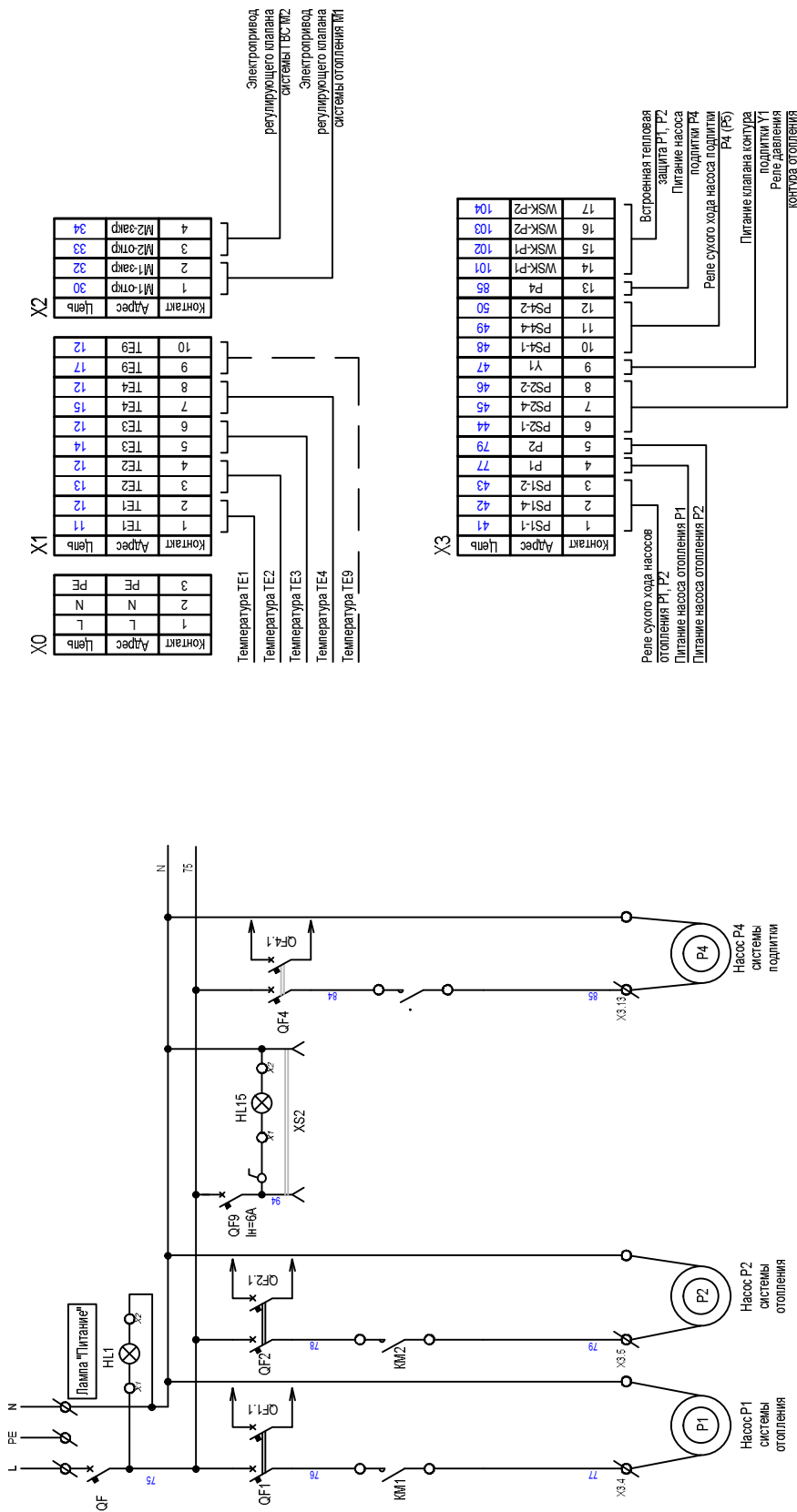
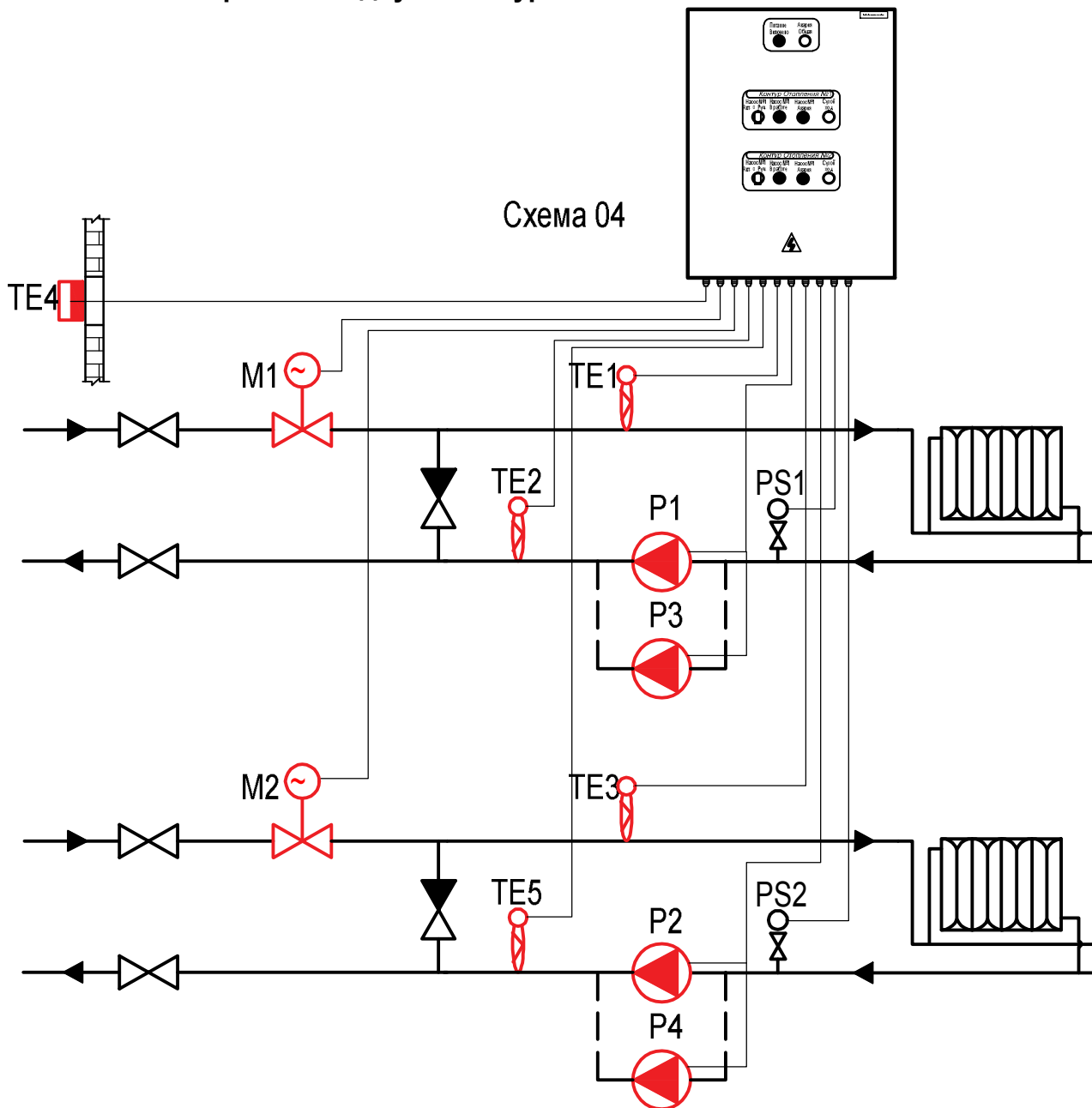


Рисунок 4 - Схема принципиальная электрическая управления одним контуром отопления по независимой схеме и контуром подпитки отопления

Схема 04. Управление двумя контурами отопления по зависимой схеме



Применение:

Управление двумя контурами отопления по зависимой схеме:

- Автоматическое регулирование температуры теплоносителя в подающем трубопроводе контура отопления 1.
- Автоматическое регулирование температуры теплоносителя в обратном трубопроводе контура отопления 1.
- Ручное управление исполнительным оборудованием контура отопления 1.
- Автоматическое регулирование температуры теплоносителя в подающем трубопроводе контура отопления 2.
- Автоматическое регулирование температуры теплоносителя в обратном трубопроводе контура отопления 2.
- Ручное управление исполнительным оборудованием контура отопления 2.

Контур отопления 1

- Автоматическое регулирование температуры теплоносителя в подающем трубопроводе контура отопления производится по настраиваемому графику температуры теплоносителя, подаваемого в систему отопления в зависимости от температуры наружного воздуха, с возможностью ограничения по минимальной и максимальной температуре воды в контуре отопления.
- Автоматическое регулирование температуры теплоносителя в обратном трубопроводе контура отопления производится по настраиваемому графику температуры теплоносителя, возвращаемого из системы отопления в зависимости от температуры наружного воздуха, при условии включения функции регулирования по температуре теплоносителя в обратном трубопроводе контура отопления.

Графики температуры теплоносителя, в подающем (обратном) трубопроводе контура отопления в зависимости от температуры наружного воздуха настраиваются по точкам. (Подробно см. «Руководство по эксплуатации ШУТП»)

- Автоматическое регулирование температуры в контуре отопления с постоянным значением (например, система теплого пола и т.п.)
- Ручное управление исполнительным оборудованием ИТП осуществляется посредством ключей (кнопок) управления либо панели оператора (в зависимости от комплектации ШУТП):
 - циркуляционные насосы включить/выключить;
 - электропривод регулирующего клапана открыть/закрыть

(Подробно см. «Руководство по эксплуатации ШУТП»)

Контур отопления 2

- Автоматическое регулирование температуры теплоносителя в подающем трубопроводе контура отопления производится по настраиваемому графику температуры теплоносителя, подаваемого в систему отопления в зависимости от температуры наружного воздуха, с возможностью ограничения по минимальной и максимальной температуре воды в контуре отопления.
- Автоматическое регулирование температуры теплоносителя в обратном трубопроводе контура отопления производится по настраиваемому графику температуры теплоносителя, возвращаемого из системы отопления в зависимости от температуры наружного воздуха, при условии включения функции регулирования по температуре теплоносителя в обратном трубопроводе контура отопления.

Графики температуры теплоносителя, в подающем (обратном) трубопроводе контура отопления в зависимости от температуры наружного воздуха настраиваются по точкам. (Подробно см. «Руководство по эксплуатации ШУТП»)

- Автоматическое регулирование температуры в контуре отопления с постоянным значением (например, система теплого пола и т.п.)
- Ручное управление исполнительным оборудованием ИТП осуществляется посредством ключей (кнопок) управления либо панели оператора (в зависимости от комплектации ШУТП):
 - циркуляционные насосы включить/выключить;
 - электропривод регулирующего клапана открыть/закрыть

(Подробно см. «Руководство по эксплуатации ШУТП»)

Компоненты системы

Для реализации данной схемы необходимы следующие компоненты:

Элемент системы	Обозначение на схеме	Рекомендуемое оборудование	Количество
Датчик температуры наружного воздуха	TE4	Термометр сопротивления Pt1000/ Pt100	1
Датчик температуры теплоносителя	TE1, TE2, TE3, TE5	Термометр сопротивления Pt1000/ Pt100	4
Реле давления	PS1, PS2	Реле давления с дискретным выходным сигналом	2
Электропривод регулирующего клапана системы отопления	M1, M2	Электропривод с трехпозиционным типом управления ~220В, ~24В I _{max} =8А	2
Насос системы отопления	P1 (P3)	Циркуляционный насос ~220В, ~380В, I _{max} =10А	1
Насос системы отопления	P2 (P4)	Циркуляционный насос ~220В, ~380В, I _{max} =10А	1

ШУТП	-04		-X		-X/X/X		-X/X/X		-X		-X		-IP XX
Шкаф управления тепловым пунктом	Модификация		Тип применяемого контроллера		Напряжение питающей сети электродвигателей насосов контура отопления №1 / номинальный ток электродвигателей насосов контура отопления №1		Напряжение питающей сети электродвигателей насосов контура отопления №2 / номинальный ток электродвигателей насосов контура отопления №2		Интерфейс пользователя		Количество вводов питания		Степень защиты
					1	Напряжение питания ~220В	1	Напряжение питания ~220В					
	04	Управление двумя контурами отопления по зависимой схеме	1	PLC (Свободно программируемый контроллер)	1	Напряжение питания ~220В	1	Напряжение питания ~220В	1	Световая индикация	A	Один ввод питания	IP 31
			2	ECL (Погодозависимый регулятор ECL Danfoss)	2	Напряжение питания ~380В	2	Напряжение питания ~380В	2	Панель оператора	B	Два ввода питания с АВР	IP 54
						/		/			C	Два ввода питания без АВР	
					A	Номинальный ток 0-2 А	A	Номинальный ток 0-2 А					
					B	Номинальный ток 2-4 А	B	Номинальный ток 2-4 А					
					C	Номинальный ток 4-6 А	C	Номинальный ток 4-6 А					
					D	Номинальный ток 6-10 А	D	Номинальный ток 6-10 А					
						/		/					
					1	1 насос контура отопления	1	1 насос контура отопления					
					2	2 насоса контура отопления	2	2 насоса контура отопления					

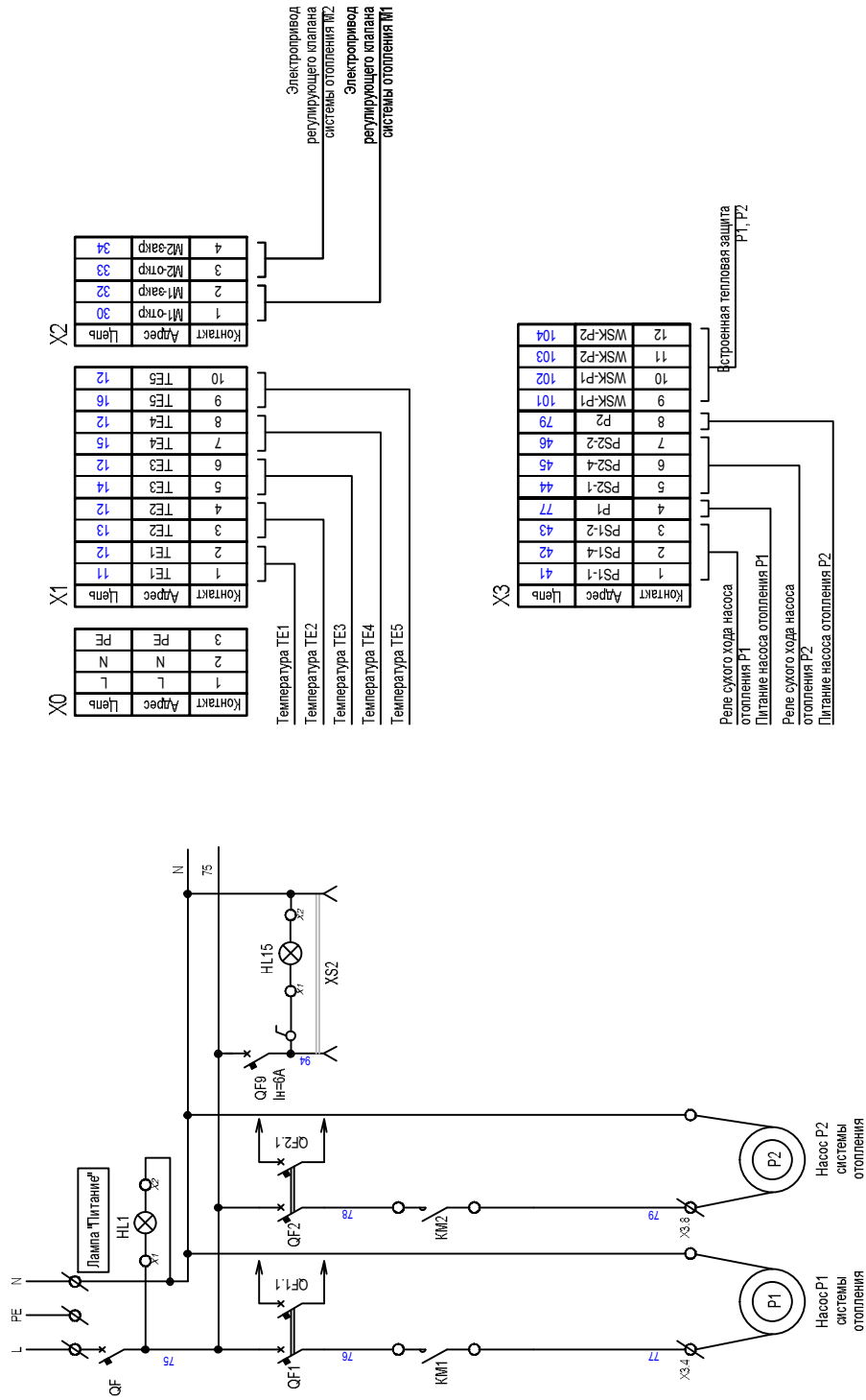
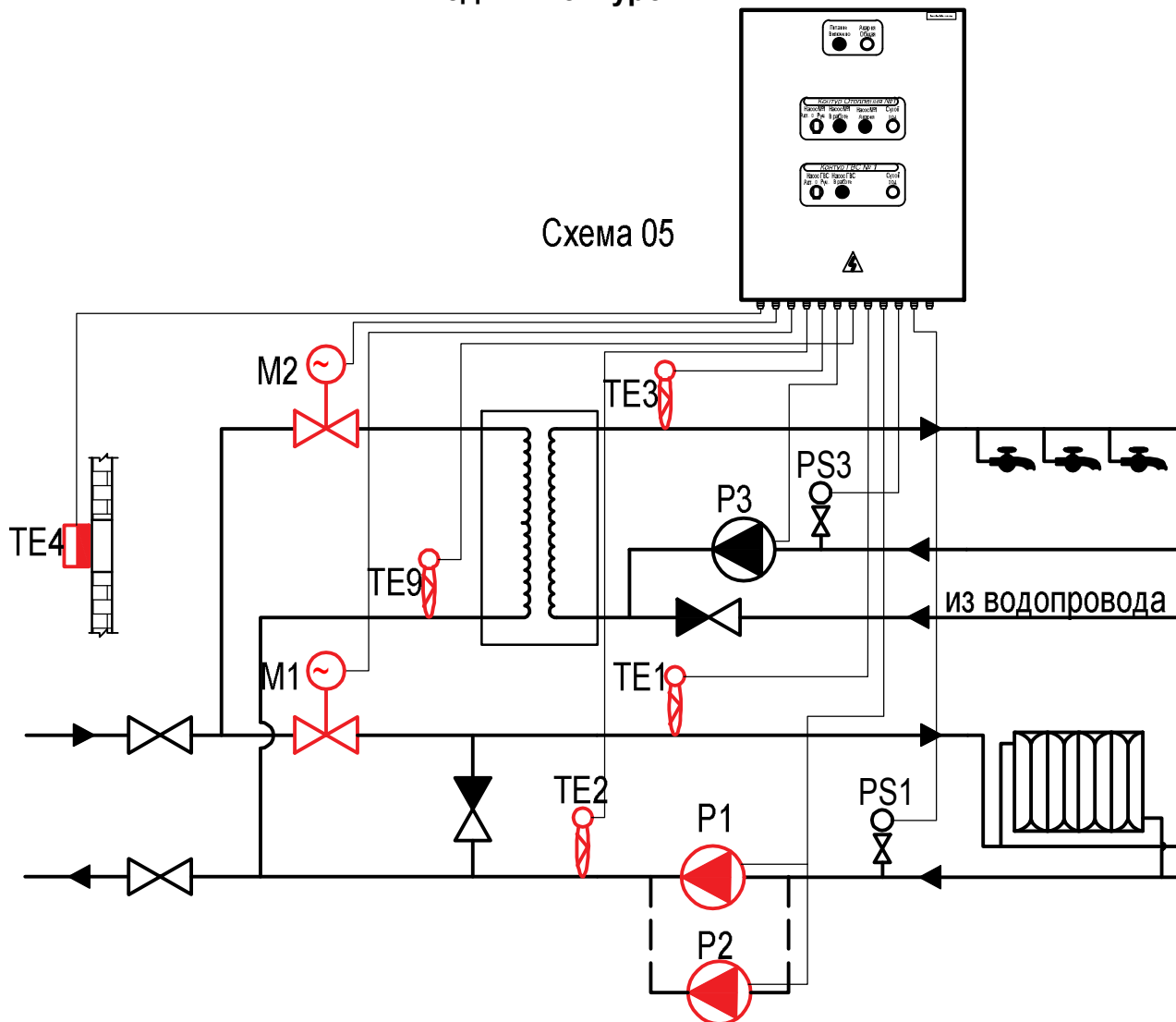


Рисунок 5 - Схема принципиальная электрическая управления двумя контурами отопления по зависимой схеме

Схема 05. Управление одним контуром отопления по зависимой схеме и одним контуром ГВС



Применение:

Управление одним контуром отопления и одним контуром ГВС:

- Автоматическое регулирование температуры теплоносителя в подающем трубопроводе контура отопления.
- Автоматическое регулирование температуры теплоносителя в обратном трубопроводе контура отопления.
- Ручное управление исполнительным оборудованием контура отопления.
- Автоматическое регулирование температуры контура ГВС.
- Ручное управление исполнительным оборудованием контура ГВС.

Контур отопления

- Автоматическое регулирование температуры теплоносителя в подающем трубопроводе контура отопления производится по настраиваемому графику температуры теплоносителя, подаваемого в систему отопления в зависимости от температуры наружного воздуха, с возможностью ограничения по минимальной и максимальной температуре воды в контуре отопления.
- Автоматическое регулирование температуры теплоносителя в обратном трубопроводе контура отопления производится по настраиваемому графику температуры теплоносителя, возвращаемого из системы отопления в зависимости от температуры наружного воздуха, при условии включения функции регулирования по температуре теплоносителя в обратном трубопроводе контура отопления.

Графики температуры теплоносителя, в подающем (обратном) трубопроводе контура отопления в зависимости от температуры наружного воздуха настраиваются по точкам. (Подробно см. «Руководство по эксплуатации ШУТП»)

- Автоматическое регулирование температуры в контуре отопления с постоянным значением (например, система теплого пола и т.п.)

- Ручное управление исполнительным оборудованием ИТП осуществляется посредством ключей (кнопок) управления либо панели оператора (в зависимости от комплектации ШУТП):

- циркуляционные насосы включить/выключить;
- электропривод регулирующего клапана открыть/закрыть

(Подробно см. «Руководство по эксплуатации ШУТП»)

Контур ГВС

- Автоматическое регулирование температуры контура ГВС в соответствии с уставкой.

- Автоматический контроль температуры теплоносителя в обратном трубопроводе после теплообменника ГВС, при условии включения данной функции.

- Ручное управление исполнительным оборудованием ИТП осуществляется посредством ключей (кнопок) управления либо панели оператора (в зависимости от комплектации ШУТП):

- циркуляционные насосы включить/выключить;
- электропривод регулирующего клапана открыть/закрыть

(Подробно см. «Руководство по эксплуатации ШУТП»)

Компоненты системы

Для реализации данной схемы необходимы следующие компоненты:

Элемент системы	Обозначение на схеме	Рекомендуемое оборудование	Количество
Датчик температуры наружного воздуха	TE4	Термометр сопротивления Pt1000/ Pt100	1
Датчик температуры теплоносителя	TE1, TE2	Термометр сопротивления Pt1000/ Pt100	2
Датчик температуры ГВС	TE3	Термометр сопротивления Pt1000/ Pt100	1
Датчик температуры обратной сетевой воды после теплообменника ГВС	TE9	Термометр сопротивления Pt1000/ Pt100	1
Реле давления	PS1, PS3	Реле давления с дискретным выходным сигналом	2
Электропривод регулирующего клапана системы отопления	M1	Электропривод с трехпозиционным типом управления ~220В, ~24В I _{max} =8А	1
Электропривод регулирующего клапана системы ГВС	M2	Электропривод с трехпозиционным типом управления ~220В, ~24В I _{max} =8А	1
Насос системы отопления 1	P1	Циркуляционный насос ~220В, ~380В, I _{max} =10А	1
Насос системы отопления 2	P2	Циркуляционный насос ~220В, ~380В, I _{max} =10А	1
Насос контура ГВС	P3	Циркуляционный насос ~220В, ~380В, I _{max} =10А	1

ШУТП	-05	-X	-X/X/X	-X/X	-X	-X	-IP XX						
Шкаф управления тепловым пунктом	Модификация	Тип применяемого контроллера	Напряжение питающей сети электродвигателей насосов контура отопления №1 / номинальный ток электродвигателей насосов контура отопления №1	Напряжение питающей сети электродвигателей насосов контура ГВС №1 / номинальный ток электродвигателей насосов контура ГВС №1	Интерфейс пользователя	Количество вводов питания	Степень защиты						
	05	Управление одним контуром отопления по зависимой схеме и одним контуром ГВС	1	PLC (Свободно программируемый контроллер)	1	Напряжение питания ~220В	1	Напряжение питания ~220В	1	Световая индикация	A	Один ввод питания	IP 31
			2	ECL (Погодозависимый регулятор ECL Danfoss)	2	Напряжение питания ~380В	2	Напряжение питания ~380В	2	Панель оператора	B	Два ввода питания с АВР	IP 54
						/		/			C	Два ввода питания без АВР	
					A	Номинальный ток 0-2 А		Номинальный ток 0-2 А	A				
					B	Номинальный ток 2-4 А		Номинальный ток 2-4 А	B				
					C	Номинальный ток 4-6 А		Номинальный ток 4-6 А	C				
					D	Номинальный ток 6-10 А		Номинальный ток 6-10 А	D				
						/							
					1	1 насос контура отопления							
					2	2 насоса контура отопления							

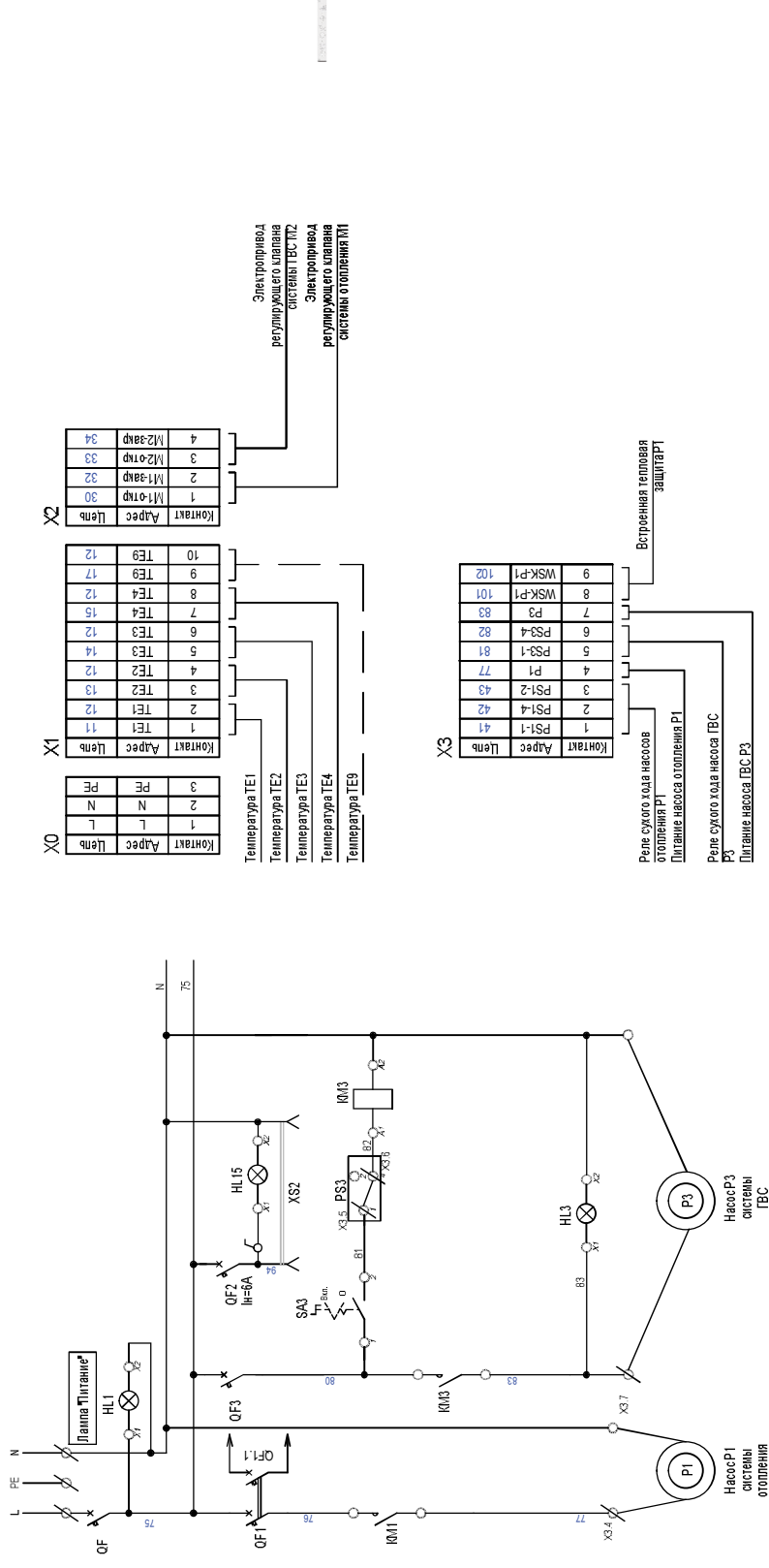
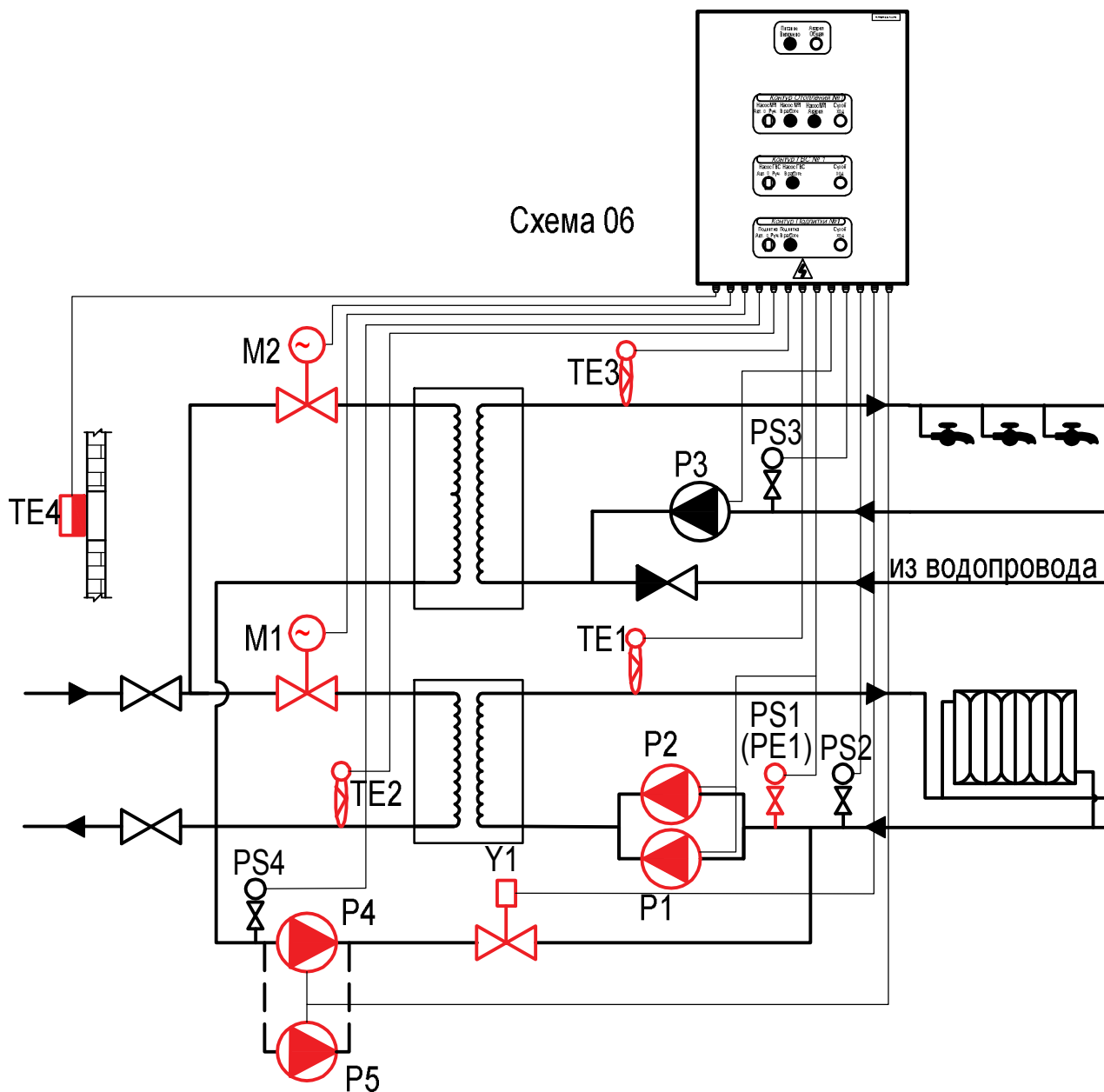


Рисунок 6 - Схема принципиальная электрическая управления одним контуром отопления по зависимой схеме и одним контуром ГВС

Схема 06. Управление одним контуром отопления по независимой схеме, одним контуром подпитки и одним контуром ГВС



Применение:

Управление одним контуром отопления, одним контуром ГВС, одним контуром подпитки:

- Автоматическое регулирование температуры теплоносителя в подающем трубопроводе контура отопления.
- Автоматическое регулирование температуры теплоносителя в обратном трубопроводе контура отопления.
- Автоматическое управление клапаном/насосом контура подпитки
- Ручное управление исполнительным оборудованием контуров отопления и подпитки.
- Автоматическое регулирование температуры контура ГВС.
- Ручное управление исполнительным оборудованием контура ГВС.

Контур отопления

- Автоматическое регулирование температуры теплоносителя в подающем трубопроводе контура отопления производится по настраиваемому графику температуры теплоносителя, подаваемого в систему отопления в зависимости от температуры наружного воздуха, с возможностью ограничения по минимальной и максимальной температуре воды в контуре отопления.
- Автоматическое регулирование температуры теплоносителя в обратном трубопроводе контура отопления производится по настраиваемому графику температуры теплоносителя, возвращаемого из системы отопления в зависимости от температуры наружного воздуха, при условии включения функции регулирования по температуре теплоносителя в обратном трубопроводе контура отопления.

Графики температуры теплоносителя, в подающем (обратном) трубопроводе контура отопления в зависимости от температуры наружного воздуха настраиваются по точкам. (Подробно см. «Руководство по эксплуатации ШУТП»)

- Автоматическое регулирование температуры в контуре отопления с постоянным значением (например, система теплого пола и т.п.)
- Управление циркуляционными и повысительными насосам:
 - переключение насосов по времени наработки
 - включение резервного насоса при аварии основного насоса.
- Ручное управление исполнительным оборудованием ИТП осуществляется посредством ключей (кнопок) управления либо панели оператора (в зависимости от комплектации ШУТП):
 - циркуляционные насосы включить/выключить;
 - электропривод регулирующего клапана открыть/закрыть

(Подробно см. «Руководство по эксплуатации ШУТП»)

Контур подпитки

- Автоматическое поддержание требуемого значения давления в контуре отопления. Открытие клапана (включение насоса) подпитки при значении давления в контуре отопления ниже уставки и закрытие клапана (отключение насоса) подпитки при значении давления в контуре отопления равном уставке.
- Контроль продолжительности открытия клапана (включения насоса) подпитки с целью определения режима аварии (утечки) в контуре отопления.
- Ручное управление исполнительным оборудованием ИТП осуществляется посредством ключей (кнопок) управления либо панели оператора (в зависимости от комплектации ШУТП):

- повысительные насосы включить/выключить;
- электропривод клапана подпитки открыть/закрыть

(Подробно см. «Руководство по эксплуатации ШУТП»)

Контур ГВС

- Автоматическое регулирование температуры контура ГВС в соответствии с уставкой.
- Автоматический контроль температуры теплоносителя в обратном трубопроводе после теплообменника ГВС, при условии включения данной функции.
- Ручное управление исполнительным оборудованием ИТП осуществляется посредством ключей (кнопок) управления либо панели оператора (в зависимости от комплектации ШУТП):
 - циркуляционные насосы включить/выключить;
 - электропривод регулирующего клапана открыть/закрыть

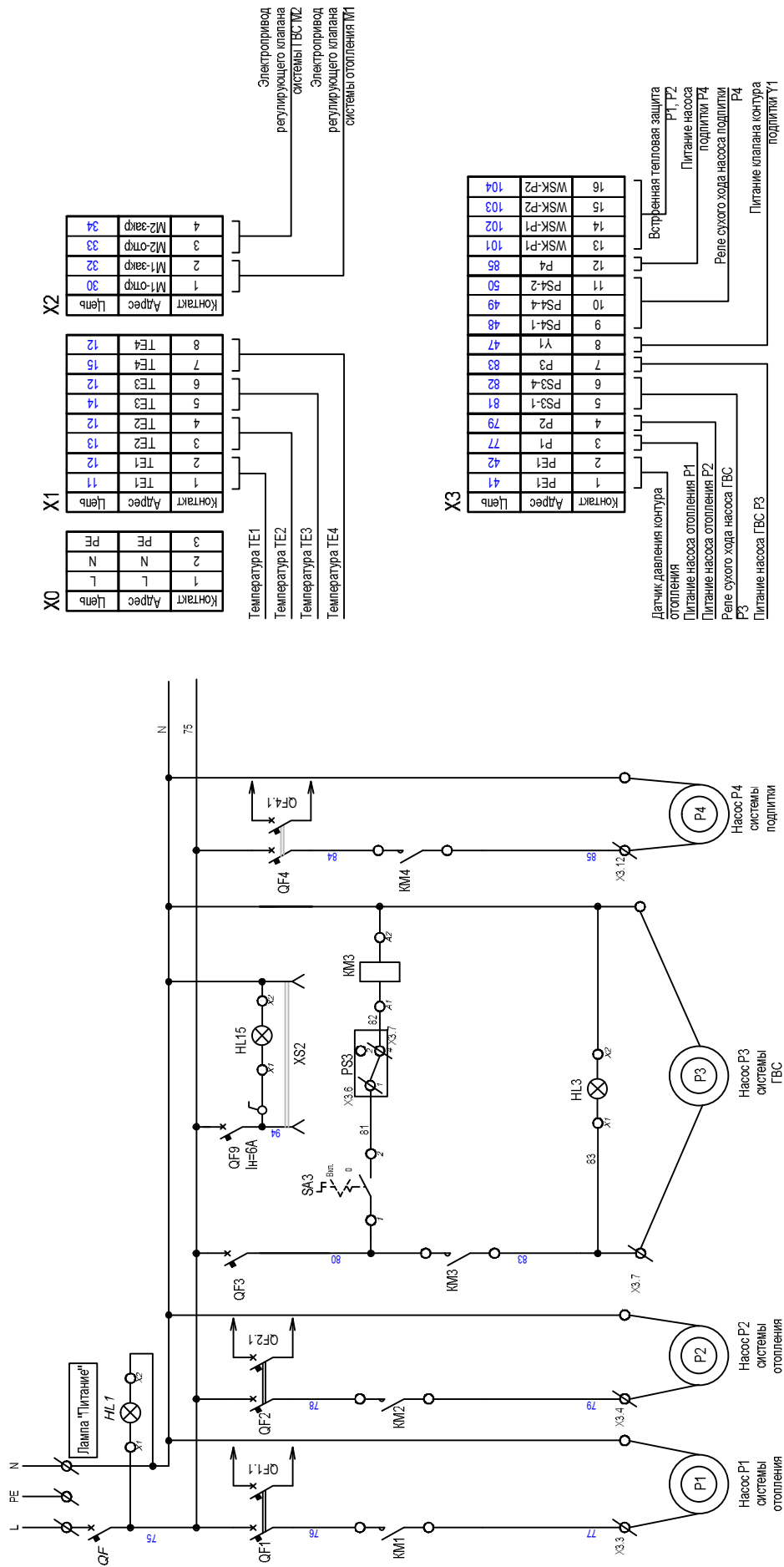
(Подробно см. «Руководство по эксплуатации ШУТП»)

Компоненты системы

Для реализации данной схемы необходимы следующие компоненты:

Элемент системы	Обозначение на схеме	Рекомендуемое оборудование	Количество
Датчик температуры наружного воздуха	TE4	Термометр сопротивления Pt1000/ Pt100	1
Датчик температуры теплоносителя	TE1, TE2	Термометр сопротивления Pt1000/ Pt100	2
Датчик температуры ГВС	TE3	Термометр сопротивления Pt1000/ Pt100	1
Датчик температуры обратной сетевой воды после теплообменника ГВС	TE9	Термометр сопротивления Pt1000/ Pt100	1
Реле давления	PS1, PS2, PS3, PS4	Реле давления с дискретным выходом	4
Датчик давления	(PE1)	Датчик давления с выходом 4-20 мА	(1)
Электропривод регулирующего клапана системы отопления	M1	Электропривод с трехпозиционным типом управления ~220В, ~24В I _{max} =8А	1
Электропривод регулирующего клапана системы ГВС	M2	Электропривод с трехпозиционным типом управления ~220В, ~24В I _{max} =8А	1
Клапан подпитки	Y1	Электромагнитный клапан ~220В, ~24В I _{max} =8А	1
Насос системы отопления 1	P1	Циркуляционный насос ~220В, ~380В, I _{max} =10А	1
Насос системы отопления 2	P2	Циркуляционный насос ~220В, ~380В, I _{max} =10А	1
Насос контура ГВС	P3	Циркуляционный насос ~220В, ~380В, I _{max} =10А	1
Насос контура подпитки	P4 (P5)	Повысительный насос ~220В, ~380В, I _{max} =10А	1 (2)

ШУТП	-06	-X	-X/X/X	-X/X	-X/X/XX	-X	-X	-X	-IP XX					
Шкаф управления тепловым пунктом	Модификация	Тип применяемого контроллера	Напряжение питающей сети электродвигателей насосов контура ГВС №1 /номинальный ток электродвигателей насосов контура ГВС №1	Напряжение питания сети электродвигателей насосов контура ГВС №1 /номинальный ток электродвигателей насосов контура ГВС №1	Оборудование контура подпитки №1	Интерфейс пользователя	Количество вводов питания	Степень защиты						
06	Управление одним контуром отопления по не-зависимой схеме, одним контуром подпитки, одним контуром ГВС	1	PLC (Свободно программный контроллер)	1	Напряжение питания ~220В	1	Напряжение питания ~220В	1	Соленоидный клапан ~220В	1	Световая индикация	А	Один ввод питания	IP 31
		2	ECL (Погодозависимый регулятор ECL Danfoss)	2	Напряжение питания ~380В	2	Напряжение питания ~380В	2	Напряжение питания ~380В	2	Соленоидный клапан ~24В	2	Панель оператора	В
			/	/	/	/	/	/	/	/	/	/	/	/
			А	А	А	А	А	А	А	Номинальный ток 0-2 А	Номинальный ток 0-2 А	Номинальный ток 0-2 А	Номинальный ток 0-2 А	Номинальный ток 0-2 А
			В	В	В	В	В	В	В	Номинальный ток 2-4 А	Номинальный ток 2-4 А	Номинальный ток 2-4 А	Номинальный ток 2-4 А	Номинальный ток 2-4 А
			С	С	С	С	С	С	С	Номинальный ток 4-6 А	Номинальный ток 4-6 А	Номинальный ток 4-6 А	Номинальный ток 4-6 А	Номинальный ток 4-6 А
			Д	Д	Д	Д	Д	Д	Д	Номинальный ток 6-10 А	Номинальный ток 6-10 А	Номинальный ток 6-10 А	Номинальный ток 6-10 А	Номинальный ток 6-10 А
			/	/	/	/	/	/	/	/	/	/	/	/
			1	1	1	1	1	1	1	Напряжение питания повысительного насоса ~220В	Напряжение питания повысительного насоса ~220В	Напряжение питания повысительного насоса ~220В	Напряжение питания повысительного насоса ~220В	Напряжение питания повысительного насоса ~220В
			2	2	2	2	2	2	2	Напряжение питания повысительного насоса ~380В	Напряжение питания повысительного насоса ~380В	Напряжение питания повысительного насоса ~380В	Напряжение питания повысительного насоса ~380В	Напряжение питания повысительного насоса ~380В
										/	/	/	/	/
			1	1	1	1	1	1	1	1 насос контура подпитки	1 насос контура подпитки	1 насос контура подпитки	1 насос контура подпитки	1 насос контура подпитки
			2	2	2	2	2	2	2	2 насос контура подпитки	2 насос контура подпитки	2 насос контура подпитки	2 насос контура подпитки	2 насос контура подпитки



X0

Контакт	Адрес	Цепь
1	L	PE
2	N	PE
3	PE	PE

Температура TE1
Температура TE2
Температура TE3
Температура TE4

X1

Контакт	Адрес	Цепь
1	TE1	12
2	TE1	11
3	TE2	13
4	TE2	12
5	TE3	14
6	TE3	12
7	TE4	16
8	TE4	12

X2

Контакт	Адрес	Цепь
1	M1-откр	30
2	M1-закр	32
3	M2-откр	33
4	M2-закр	34

Электропривод регулирующего клапана системы ГВС ПМ2
Электропривод регулирующего клапана системы отопления ПМ1

X3

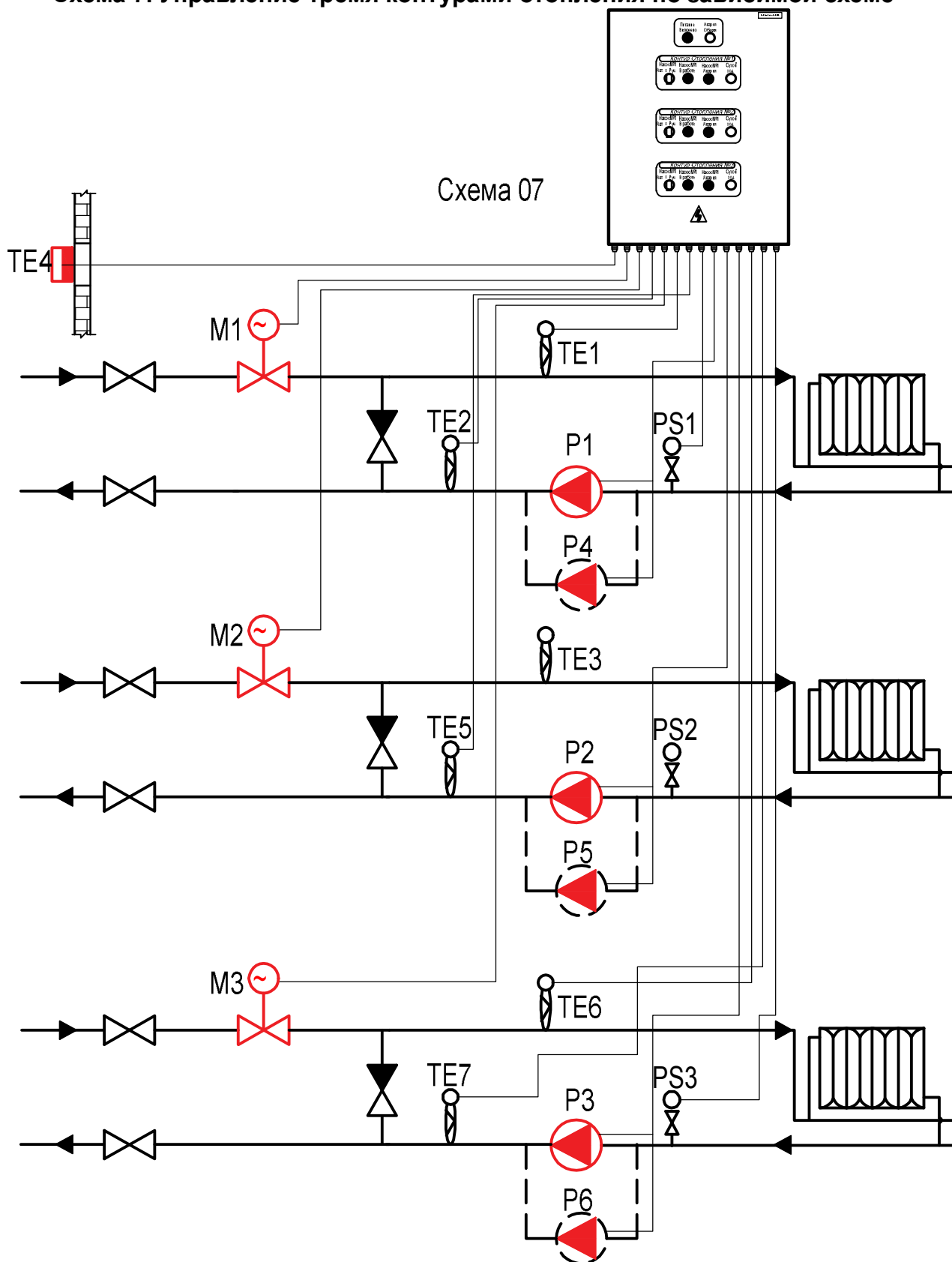
Контакт	Адрес	Цепь
1	PE1	41
2	PE1	42
3	P1	77
4	P2	79
5	PS3-1	81
6	PS3-4	82
7	P3	83
8	Y1	47
9	PS4-1	48
10	PS4-4	49
11	PS4-2	50
12	P4	85
13	WSK-P1	101
14	WSK-P1	102
15	WSK-P2	103
16	WSK-P2	104

Датчик давления контура отопления
Питание насоса отопления P1
Питание насоса отопления P2
Реле сухого хода насоса ГВС P3
Питание насоса ГВС P3

Встроенная тепловая защита P1, P2
Питание насоса подпитки P4
Реле сухого хода насоса подпитки P4
Питание клапана контура подпитки Y1

Рисунок 7 - Схема принципиальная электрическая управления одним контуром отопления по независимой схеме, одним контуром отопления подпитки и одним контуром ГВС

Схема 7. Управление тремя контурами отопления по зависимой схеме



Применение:

Управление тремя контурами отопления:

- Автоматическое регулирование температуры теплоносителя в подающем трубопроводе контура отопления 1.
- Автоматическое регулирование температуры теплоносителя в обратном трубопроводе контура отопления 1.
- Ручное управление исполнительным оборудованием контура отопления 1.
- Автоматическое регулирование температуры теплоносителя в подающем трубопроводе контура отопления 2.
- Автоматическое регулирование температуры теплоносителя в обратном трубопроводе контура отопления 2.
- Ручное управление исполнительным оборудованием контура отопления 2.
- Автоматическое регулирование температуры теплоносителя в подающем трубопроводе контура отопления 3.
- Автоматическое регулирование температуры теплоносителя в обратном трубопроводе контура отопления 3.
- Ручное управление исполнительным оборудованием контура отопления 3.

Контур отопления 1

- Автоматическое регулирование температуры теплоносителя в подающем трубопроводе контура отопления производится по настраиваемому графику температуры теплоносителя, подаваемого в систему отопления в зависимости от температуры наружного воздуха, с возможностью ограничения по минимальной и максимальной температуре воды в контуре отопления.
- Автоматическое регулирование температуры теплоносителя в обратном трубопроводе контура отопления производится по настраиваемому графику температуры теплоносителя, возвращаемого из системы отопления в зависимости от температуры наружного воздуха, при условии включения функции регулирования по температуре теплоносителя в обратном трубопроводе контура отопления.

Графики температуры теплоносителя, в подающем (обратном) трубопроводе контура отопления в зависимости от температуры наружного воздуха настраиваются по точкам. (Подробно см. «Руководство по эксплуатации ШУТП»)

- Автоматическое регулирование температуры в контуре отопления с постоянным значением (например, система теплого пола и т.п.)
- Ручное управление исполнительным оборудованием ИТП осуществляется посредством ключей (кнопок) управления либо панели оператора (в зависимости от комплектации ШУТП):
 - циркуляционные насосы включить/выключить;
 - электропривод регулирующего клапана открыть/закрыть

(Подробно см. «Руководство по эксплуатации ШУТП»)

Контур отопления 2

- Автоматическое регулирование температуры теплоносителя в подающем трубопроводе контура отопления производится по настраиваемому графику температуры теплоносителя, подаваемого в систему отопления в зависимости от температуры наружного воздуха, с возможностью ограничения по минимальной и максимальной температуре воды в контуре отопления.
- Автоматическое регулирование температуры теплоносителя в обратном трубопроводе контура отопления производится по настраиваемому графику температуры теплоносителя, возвращаемого из системы отопления в зависимости от температуры наружного воздуха, при условии включения функции регулирования по температуре теплоносителя в обратном трубопроводе контура отопления.

Графики температуры теплоносителя, в подающем (обратном) трубопроводе контура отопления в зависимости от температуры наружного воздуха настраиваются по точкам. (Подробно см. «Руководство по эксплуатации ШУТП»)

- Автоматическое регулирование температуры в контуре отопления с постоянным значением (например, система теплого пола и т.п.)
- Ручное управление исполнительным оборудованием ИТП осуществляется посредством ключей (кнопок) управления либо панели оператора (в зависимости от комплектации ШУТП):
 - циркуляционные насосы включить/выключить;
 - электропривод регулирующего клапана открыть/закрыть

(Подробно см. «Руководство по эксплуатации ШУТП»)

Контур отопления 3

- Автоматическое регулирование температуры теплоносителя в подающем трубопроводе контура отопления производится по настраиваемому графику температуры теплоносителя, подаваемого в систему отопления в зависимости от температуры наружного воздуха, с возможностью ограничения по минимальной и максимальной температуре воды в контуре отопления.
- Автоматическое регулирование температуры теплоносителя в обратном трубопроводе контура отопления производится по настраиваемому графику температуры теплоносителя, возвращаемого из системы отопления в зависимости от температуры наружного воздуха, при условии включения функции регулирования по температуре теплоносителя в обратном трубопроводе контура отопления.

Графики температуры теплоносителя, в подающем (обратном) трубопроводе контура отопления в зависимости от температуры наружного воздуха настраиваются по точкам. (Подробно см. «Руководство по эксплуатации ШУТП»)

- Автоматическое регулирование температуры в контуре отопления с постоянным значением (например, система теплого пола и т.п.)
- Ручное управление исполнительным оборудованием ИТП осуществляется посредством ключей (кнопок) управления либо панели оператора (в зависимости от комплектации ШУТП):
 - циркуляционные насосы включить/выключить;
 - электропривод регулирующего клапана открыть/закрыть

(Подробно см. «Руководство по эксплуатации ШУТП»)

Компоненты системы

Для реализации данной схемы необходимы следующие компоненты:

Элемент системы	Обозначение на схеме	Рекомендуемое оборудование	Количество
Датчик температуры наружного воздуха	TE4	Термометр сопротивления Pt100	1
Датчик температуры теплоносителя	TE1, TE2, TE5, TE5, TE6, TE7	Термометр сопротивления Pt100	6
Реле давления	PS1, PS2, PS3	Реле давления с дискретным выходом	3
Электропривод регулирующего клапана системы отопления	M1, M2, M3	Электропривод с трехпозиционным типом управления ~220В, ~24В I _{max} =8А	3
Насос системы отопления	P1 (P4), P2 (P5), P3 (P6)	Циркуляционный насос ~220В, ~380В, I _{max} =10А	3 (6)

ШУТП	-07	-X	-X/X/X	-X/X/X	-X/X/X	-X	-X	-X	-IP XX
Шкаф управления тепловым пунктом	Модификация	Тип применяемого контроллера	Напряжение питающей сети электродвигателей насосов контура отопления №1 /номинальный ток электродвигателей насосов контура отопления №1	Напряжение питающей сети электродвигателей насосов контура отопления №2 /номинальный ток электродвигателей насосов контура отопления №2	Напряжение питающей сети электродвигателей насосов контура отопления №3 /номинальный ток электродвигателей насосов контура отопления №3	Интерфейс пользователя	Количество вводов питания	-X	-IP XX
07			1	1	1	1	1	1	
			2	2	2	2	2	2	
			A	A	A	A	A	A	
			B	B	B	B	B	B	
			C	C	C	C	C	C	
			D	D	D	D	D	D	
			1	1	1	1	1	1	
			2	2	2	2	2	2	

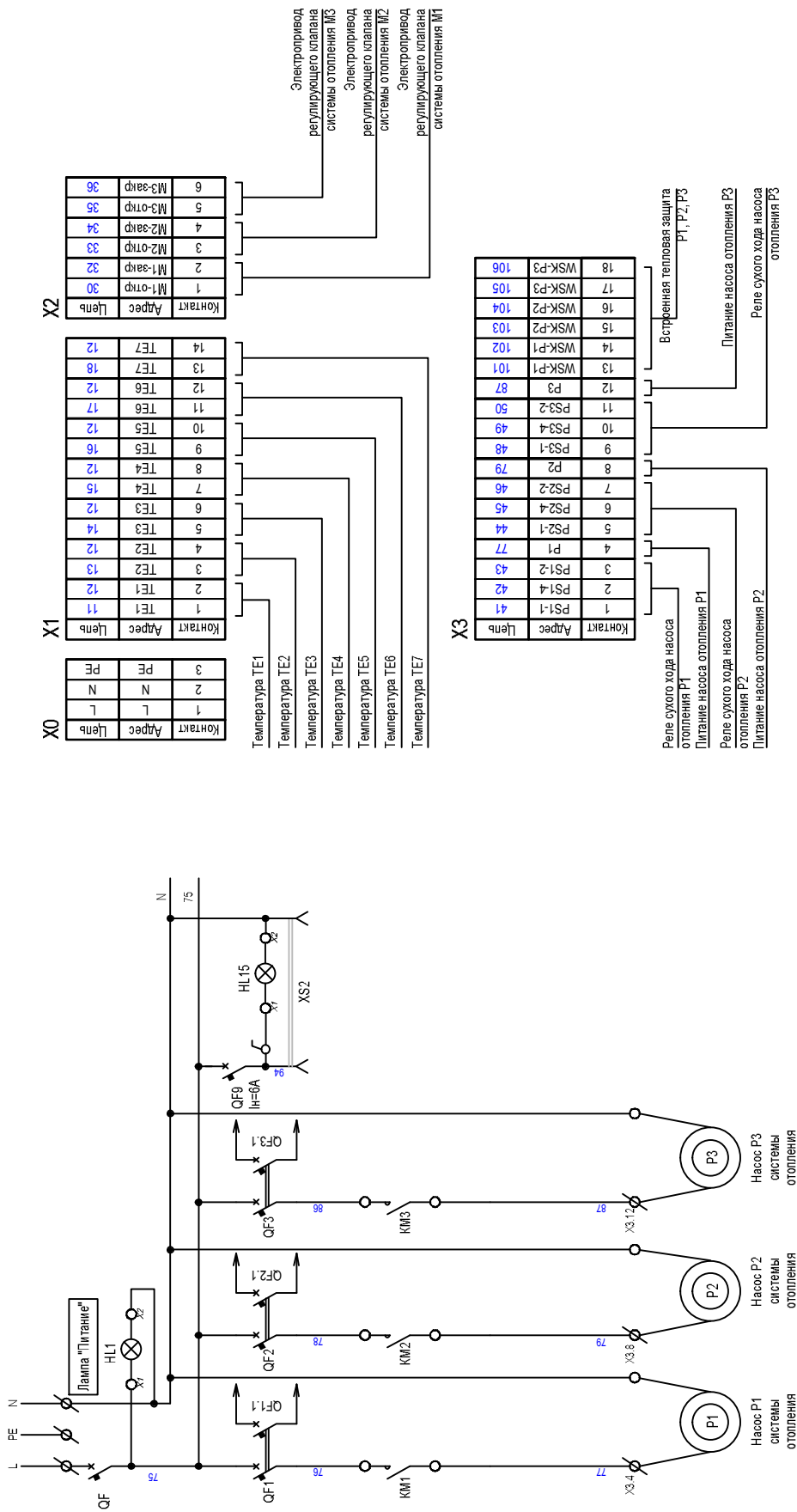
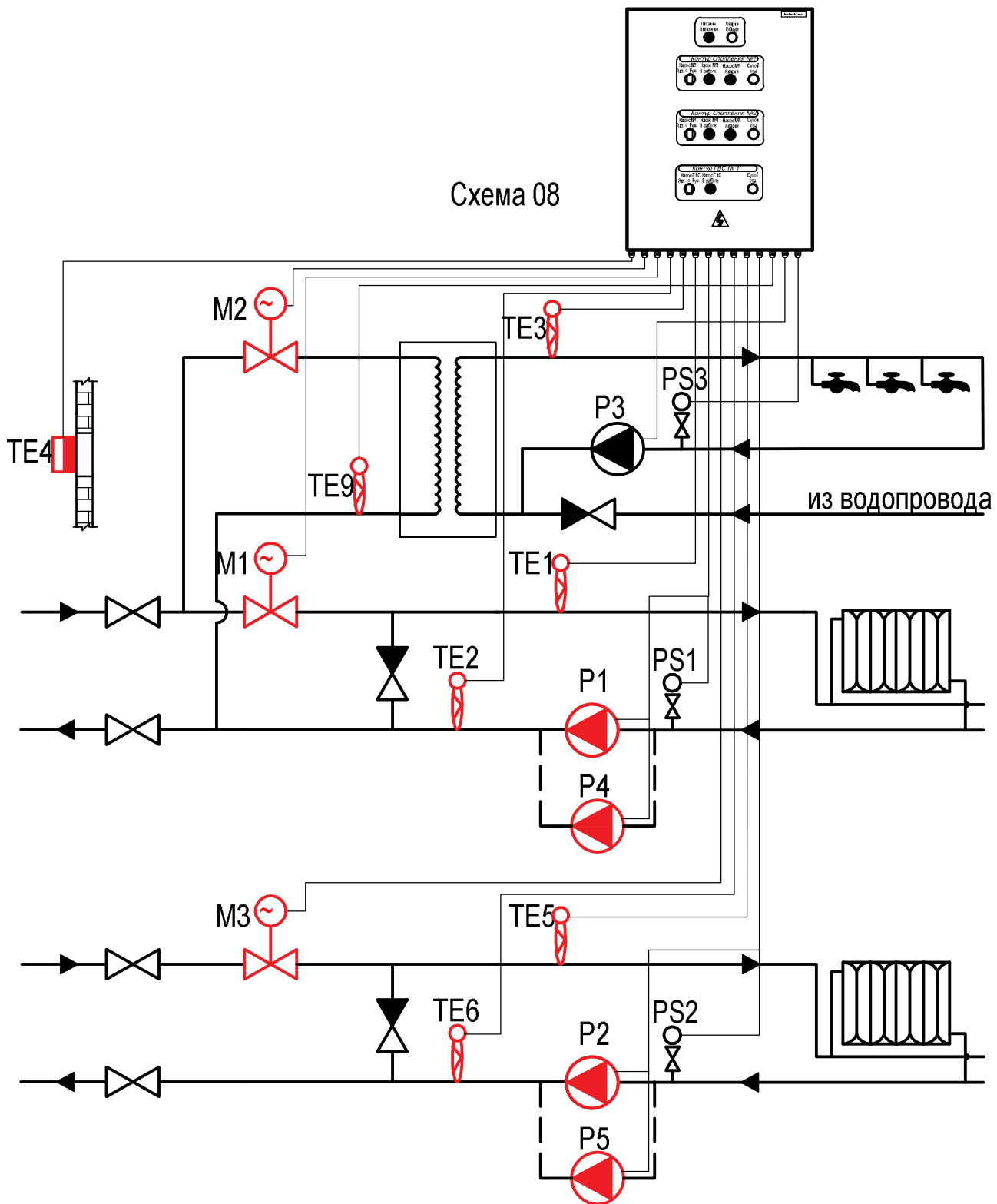


Рисунок 8 - Схема принципиальная электрическая управления тремя контурами отопления по зависимой схеме

Схема 8. Управление двумя контурами отопления по зависимой схеме и одним контуром ГВС



Применение:

Управление двумя контурами отопления по зависимой схеме и одним контуром ГВС:

- Автоматическое регулирование температуры теплоносителя в подающем трубопроводе контура отопления 1.
- Автоматическое регулирование температуры теплоносителя в обратном трубопроводе контура отопления 1.
- Ручное управление исполнительным оборудованием контура отопления 1.
- Автоматическое регулирование температуры теплоносителя в подающем трубопроводе контура отопления 2.
- Автоматическое регулирование температуры теплоносителя в обратном трубопроводе контура отопления 2.
- Ручное управление исполнительным оборудованием контура отопления 2.
- Автоматическое регулирование температуры контура ГВС.
- Ручное управление исполнительным оборудованием контура ГВС.

Контур отопления 1

- Автоматическое регулирование температуры теплоносителя в подающем трубопроводе контура отопления производится по настраиваемому графику температуры теплоносителя, подаваемого в систему отопления в зависимости от температуры наружного воздуха, с возможностью ограничения по минимальной и максимальной температуре воды в контуре отопления.
- Автоматическое регулирование температуры теплоносителя в обратном трубопроводе контура отопления производится по настраиваемому графику температуры теплоносителя, возвращаемого из системы отопления в зависимости от температуры наружного воздуха, при условии включения функции регулирования по температуре теплоносителя в обратном трубопроводе контура отопления.

Графики температуры теплоносителя, в подающем (обратном) трубопроводе контура отопления в зависимости от температуры наружного воздуха настраиваются по точкам. (Подробно см. «Руководство по эксплуатации ШУТП»)

- Автоматическое регулирование температуры в контуре отопления с постоянным значением (например, система теплого пола и т.п.)
- Ручное управление исполнительным оборудованием ИТП осуществляется посредством ключей (кнопок) управления либо панели оператора (в зависимости от комплектации ШУТП):
 - циркуляционные насосы включить/выключить;
 - электропривод регулирующего клапана открыть/закрыть

(Подробно см. «Руководство по эксплуатации ШУТП»)

Контур отопления 2

- Автоматическое регулирование температуры теплоносителя в подающем трубопроводе контура отопления производится по настраиваемому графику температуры теплоносителя, подаваемого в систему отопления в зависимости от температуры наружного воздуха, с возможностью ограничения по минимальной и максимальной температуре воды в контуре отопления.

- Автоматическое регулирование температуры теплоносителя в обратном трубопроводе контура отопления производится по настраиваемому графику температуры теплоносителя, возвращаемого из системы отопления в зависимости от температуры наружного воздуха, при условии включения функции регулирования по температуре теплоносителя в обратном трубопроводе контура отопления.

Графики температуры теплоносителя, в подающем (обратном) трубопроводе контура отопления в зависимости от температуры наружного воздуха настраиваются по точкам. (Подробно см. «Руководство по эксплуатации ШУТП»)

- Автоматическое регулирование температуры в контуре отопления с постоянным значением (например, система теплого пола и т.п.)
- Ручное управление исполнительным оборудованием ИТП осуществляется посредством ключей (кнопок) управления либо панели оператора (в зависимости от комплектации ШУТП):
 - циркуляционные насосы включить/выключить;
 - электропривод регулирующего клапана открыть/закрыть

(Подробно см. «Руководство по эксплуатации ШУТП»)

Контур ГВС

- Автоматическое регулирование температуры контура ГВС в соответствии с уставкой.
- Автоматический контроль температуры теплоносителя в обратном трубопроводе после теплообменника ГВС, при условии включения данной функции.
- Ручное управление исполнительным оборудованием ИТП осуществляется посредством ключей (кнопок) управления либо панели оператора (в зависимости от комплектации ШУТП):
 - циркуляционные насосы включить/выключить;
 - электропривод регулирующего клапана открыть/закрыть

(Подробно см. «Руководство по эксплуатации ШУТП»)

Компоненты системы

Для реализации данной схемы необходимы следующие компоненты:

Элемент системы	Обозначение на схеме	Рекомендуемое оборудование	Количество
Датчик температуры наружного воздуха	TE4	Термометр сопротивления Pt1000/ Pt100	1
Датчик температуры теплоносителя	TE1, TE2, TE5, TE6	Термометр сопротивления Pt1000/ Pt100	4
Датчик температуры ГВС	TE3	Термометр сопротивления Pt1000/ Pt100	1
Датчик температуры обратной сетевой воды после теплообменника ГВС	TE9	Термометр сопротивления Pt1000/ Pt100	1
Реле давления	PS1, PS2, PS3	Реле давления с дискретным выходом	3
Электропривод регулирующего клапана системы отопления	M1, M3	Электропривод с трехпозиционным типом управления ~220В, ~24В I _{max} =8А	2
Электропривод регулирующего клапана системы ГВС	M2	Электропривод с трехпозиционным типом управления ~220В, ~24В I _{max} =8А	1
Насос системы отопления 1	P1 (P4)	Циркуляционный насос ~220В, ~380В, I _{max} =10А	1 (2)
Насос системы отопления 2	P2 (P5)	Циркуляционный насос ~220В, ~380В, I _{max} =10А	1 (2)
Насос контура ГВС	P3	Циркуляционный насос ~220В, ~380В, I _{max} =10А	1

ШУТП	-08	-X	-X/X/X	-X/X	-X/X/X	-X/X/X	-X	-X	-X	-IP XX
Шкаф управления тепловым пунктом	Модификация Управление двумя контурами отопления по зависимой схеме и одним контуром ГВС	Тип применяемого контроллера	Напряжение питающей сети электродвигателей насосов контура отопления №1 /номинальный ток электродвигателей насосов контура №1	Напряжение питающей сети электродвигателей насосов контура ГВС №1 /номинальный ток электродвигателей насосов контура ГВС №1	Напряжение питающей сети электродвигателей насосов контура №2 /номинальный ток электродвигателей насосов контура №2	Интерфейс пользователя	Количество вводов питания	-IP XX	Напряжение электродвигателей насосов контура №1	Степень защиты
									Напряжение электродвигателей насосов контура №2	Степень защиты
	08	1	1	1	1	1	А	А	А	IP 31
		2	2	2	2	2	В	В	В	IP 54
			/	/	/	/	С	С	С	
		А	А	А	А	А				
		В	В	В	В	В				
		С	С	С	С	С				
		Д	Д	Д	Д	Д				
			/	/	/	/				
		1	1	1	1	1				
		2	2	2	2	2				

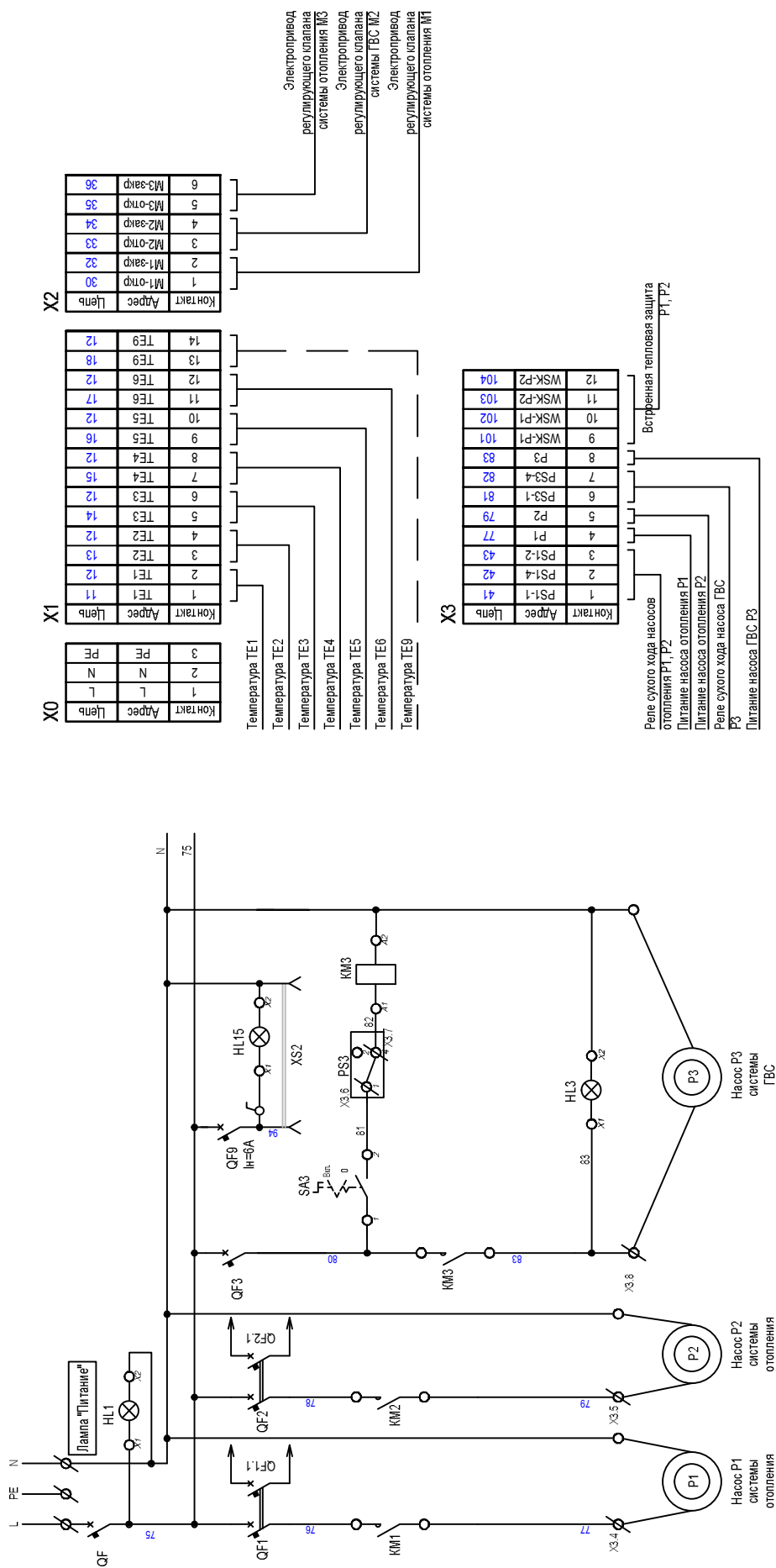
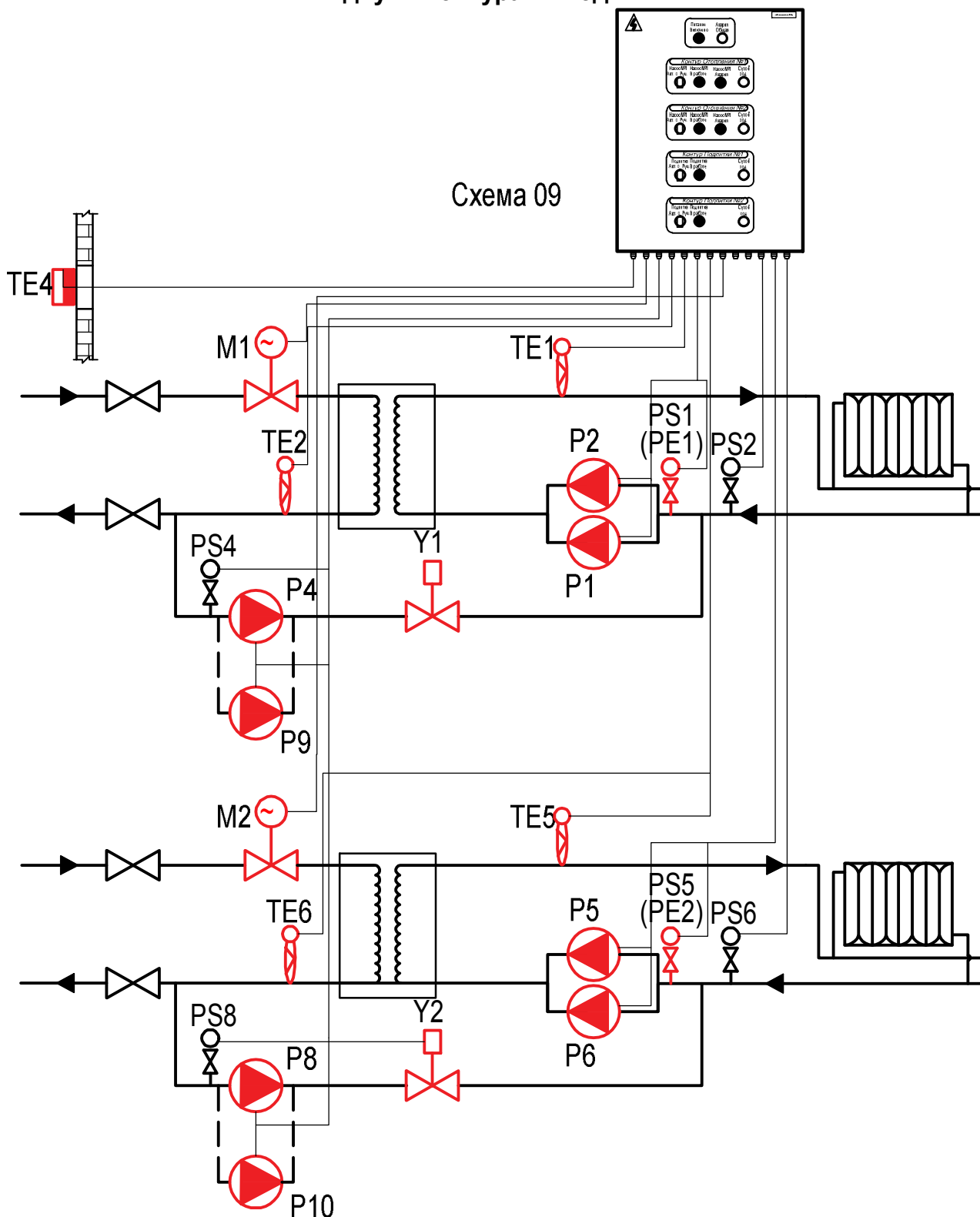


Рисунок 9 - Схема принципиальная электрическая управления двумя контурами отопления по зависимой схеме и одним контуром ГВС

Схема 9. Управление двумя контурами отопления по независимой схеме и двумя контурами подпитки



Применение:

Управление двумя контурами отопления и двумя контурами подпитки:

- Автоматическое регулирование температуры теплоносителя в подающем трубопроводе контура отопления 1.
- Автоматическое регулирование температуры теплоносителя в обратном трубопроводе контура отопления 1.
- Автоматическое управление клапаном/насосом контура подпитки 1.
- Ручное управление исполнительным оборудованием контуров отопления и подпитки 1.
- Автоматическое регулирование температуры теплоносителя в подающем трубопроводе контура отопления 2.
- Автоматическое регулирование температуры теплоносителя в обратном трубопроводе контура отопления 2.
- Автоматическое управление клапаном/насосом контура подпитки 2
- Ручное управление исполнительным оборудованием контуров отопления и подпитки 2.

Контур отопления 1

- Автоматическое регулирование температуры теплоносителя в подающем трубопроводе контура отопления производится по настраиваемому графику температуры теплоносителя, подаваемого в систему отопления в зависимости от температуры наружного воздуха, с возможностью ограничения по минимальной и максимальной температуре воды в контуре отопления.
- Автоматическое регулирование температуры теплоносителя в обратном трубопроводе контура отопления производится по настраиваемому графику температуры теплоносителя, возвращаемого из системы отопления в зависимости от температуры наружного воздуха, при условии включения функции регулирования по температуре теплоносителя в обратном трубопроводе контура отопления.

Графики температуры теплоносителя, в подающем (обратном) трубопроводе контура отопления в зависимости от температуры наружного воздуха настраиваются по точкам. (Подробно см. «Руководство по эксплуатации ШУТП»)

- Автоматическое регулирование температуры в контуре отопления с постоянным значением (например, система теплого пола и т.п.)
- Управление циркуляционными и повысительными насосам:
 - переключение насосов по времени наработки
 - включение резервного насоса при аварии основного насоса.
- Ручное управление исполнительным оборудованием ИТП осуществляется посредством ключей (кнопок) управления либо панели оператора (в зависимости от комплектации ШУТП):
 - циркуляционные насосы включить/выключить;
 - электропривод регулирующего клапана открыть/закрыть
 (Подробно см. «Руководство по эксплуатации ШУТП»)

Контур подпитки 1

- Автоматическое поддержание требуемого значения давления в контуре отопления. Открытие клапана (включение насоса) подпитки при значении давления в контуре отопления ниже уставки и закрытие клапана (отключение насоса) подпитки при значении давления в контуре отопления равном уставке.
- Контроль продолжительности открытия клапана (включения насоса) подпитки с целью определения режима аварии (утечки) в контуре отопления.
- Ручное управление исполнительным оборудованием ИТП осуществляется посредством ключей (кнопок) управления либо панели оператора (в зависимости от комплектации ШУТП):
 - повысительные насосы включить/выключить;
 - электропривод клапана подпитки открыть/закрыть.
 (Подробно см. «Руководство по эксплуатации ШУТП»)

Контур отопления 2

- Автоматическое регулирование температуры теплоносителя в подающем трубопроводе контура отопления производится по настраиваемому графику температуры теплоносителя, подаваемого в систему отопления в зависимости от температуры наружного воздуха, с возможностью ограничения по минимальной и максимальной температуре воды в контуре отопления.
- Автоматическое регулирование температуры теплоносителя в обратном трубопроводе контура отопления производится по настраиваемому графику температуры теплоносителя, возвращаемого из системы отопления в зависимости от температуры наружного воздуха, при условии включения функции регулирования по температуре теплоносителя в обратном трубопроводе контура отопления.

Графики температуры теплоносителя, в подающем (обратном) трубопроводе контура отопления в зависимости от температуры наружного воздуха настраиваются по точкам. (Подробно см. «Руководство по эксплуатации ШУТП»)

- Автоматическое регулирование температуры в контуре отопления с постоянным значением (например, система теплого пола и т.п.)
- Управление циркуляционными и повысительными насосам:
 - переключение насосов по времени наработки
 - включение резервного насоса при аварии основного насоса.
- Ручное управление исполнительным оборудованием ИТП осуществляется посредством ключей (кнопок) управления либо панели оператора (в зависимости от комплектации ШУТП):
 - циркуляционные насосы включить/выключить;
 - электропривод регулирующего клапана открыть/закрыть
 (Подробно см. «Руководство по эксплуатации ШУТП»)

Контур подпитки 2

- Автоматическое поддержание требуемого значения давления в контуре отопления. Открытие клапана (включение насоса) подпитки при значении давления в контуре отопления ниже уставки и закрытие клапана (отключение насоса) подпитки при значении давления в контуре отопления равном уставке.
- Контроль продолжительности открытия клапана (включения насоса) подпитки с целью определения режима аварии (утечки) в контуре отопления.
- Ручное управление исполнительным оборудованием ИТП осуществляется посредством ключей (кнопок) управления либо панели оператора (в зависимости от комплектации ШУТП):
 - повысительные насосы включить/выключить;
 - электропривод клапана подпитки открыть/закрыть.
 (Подробно см. «Руководство по эксплуатации ШУТП»)

Компоненты системы

Для реализации данной схемы необходимы следующие компоненты:

Элемент системы	Обозначение на схеме	Рекомендуемое оборудование	Количество
Датчик температуры наружного воздуха	TE4	Термометр сопротивления Pt100	1
Датчик температуры теплоносителя	TE1, TE2, TE5, TE6	Термометр сопротивления Pt100	4
Реле давления	PS4, PS7	Реле давления с дискретным выходом	2
Датчик давления	PE1, PE2	Датчик давления с выходом 4-20 мА	2
Электропривод регулирующего клапана системы отопления	M1, M2	Электропривод с трехпозиционным типом управления ~220В, ~24В I _{max} =8А	2
Клапан подпитки	Y1, Y2	Электромагнитный клапан ~220В, ~24В I _{max} =8А	2
Насос системы отопления 1	P1, P2	Циркуляционный насос ~220В, ~380В, I _{max} =10А	1
Насос системы отопления 2	P5, P6	Циркуляционный насос ~220В, ~380В, I _{max} =10А	1
Насос контура подпитки 1	P4 (P9)	Повысительный насос ~220В, ~380В, I _{max} =10А	1 (2)
Насос контура подпитки 2	P8 (P10)	Повысительный насос ~220В, ~380В, I _{max} =10А	1 (2)

ШУТП	-09	-X	-X/X/X	-X/X-X/X	-X/X/X	-X/X-X/X	-X/X-X/X	-X	-X	-X	-IP XX
Шкаф управления тепловым пунктом	Модификация	Тип применяемого контроллера	Напряжение питающей сети электродвигателей насосов контура отопления №1 /Номинальный ток электродвигателей насосов контура отопления №1	Оборудование контура подпитки №1	Напряжение питающей сети электродвигателей насосов контура отопления №2	Оборудование контура подпитки №2	-X/X-X/X	Интерфейс пользователя	Количество вводов питания	Степень защиты	
09	Управление двумя контурами отопления по независимой схеме и двумя контурами подпитки	1 PLC (Свободно программ-мируемый контроллер)	1 Напряжение питания ~220В	1 Соленоидный клапан ~220В	1 Напряжение питания ~220В	1 Соленоидный клапан ~220В	1	1 Световая индикация	А Один ввод питания	IP 31	
		2 ECL (Погодозависимый регулятор ECL Danfoss)	2 Напряжение питания ~380В	2 Соленоидный клапан ~24В	2 Напряжение питания ~380В	2 Соленоидный клапан ~24В	2	2 Панель оператора	В Два ввода питания с АВР	IP 54	
			/	/	/	/	/		С Два ввода питания без АВР		
		А	Номинальный ток 0-2 А	А Номинальный ток 0-2 А повысительного насоса	А Номинальный ток 0-2 А	А Номинальный ток 0-2 А	А				
		В	Номинальный ток 2-4 А	В Номинальный ток 2-4 А повысительного насоса	В Номинальный ток 2-4 А	В Номинальный ток 2-4 А повысительного насоса	В				
		С	Номинальный ток 4-6 А	С Номинальный ток 4-6 А повысительного насоса	С Номинальный ток 4-6 А	С Номинальный ток 4-6 А повысительного насоса	С				
		Д	Номинальный ток -10 А	Д Номинальный ток 6-10 А повысительного насоса	Д Номинальный ток 6-10 А	Д Номинальный ток 6-10 А повысительного насоса	Д				
			/	—	/	—	—				
		1	1 насос контура отопления	1 Напряжение питания повысительного насоса ~220В	1 насос контура отопления	1 насос контура отопления	1	1 Напряжение питания повысительного насоса ~220В			
		2	2 насоса контура отопления	2 Напряжение питания повысительного насоса ~380В	2 насоса контура отопления	2 насоса контура отопления	2	2 Напряжение питания повысительного насоса ~380В			
				/		/	/				
				1		1 насос контура подпитки	1	1 насос контура подпитки			
				2		2 насоса контура подпитки	2	2 насоса контура подпитки			

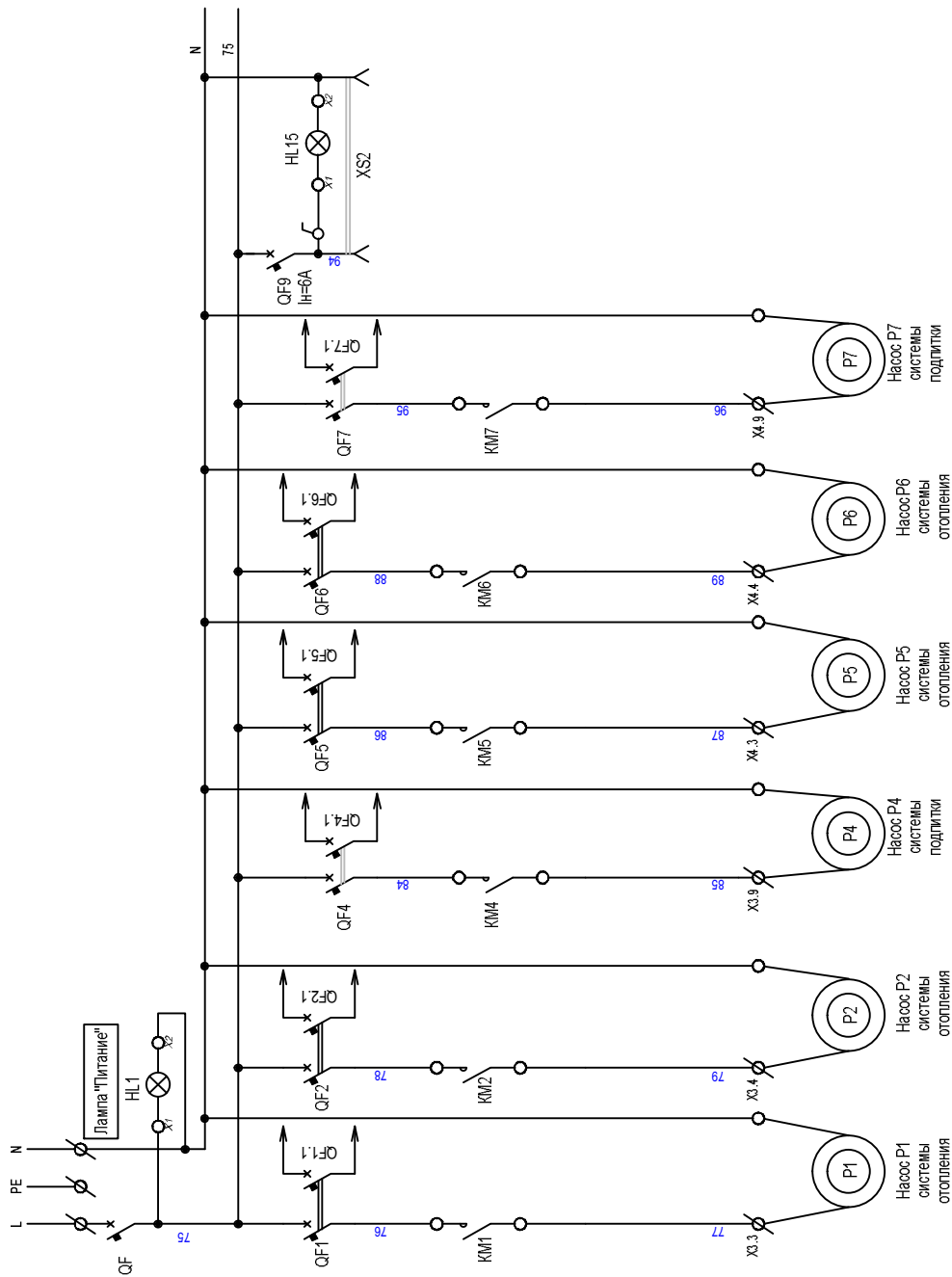


Рисунок 10.1 - Схема принципиальная электрическая управления двумя контурами отопления по независимой схеме и двумя контурами подпитки

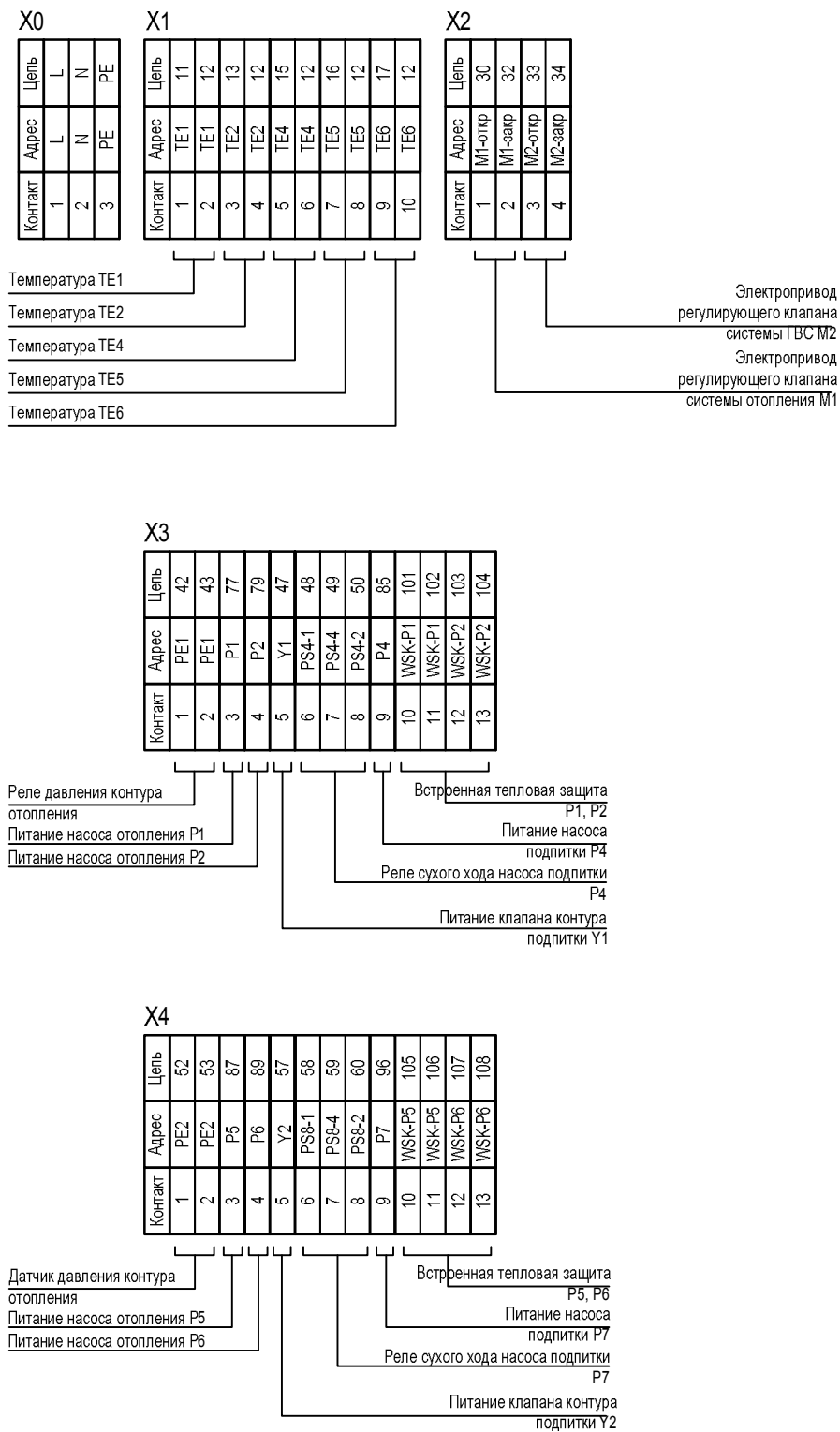
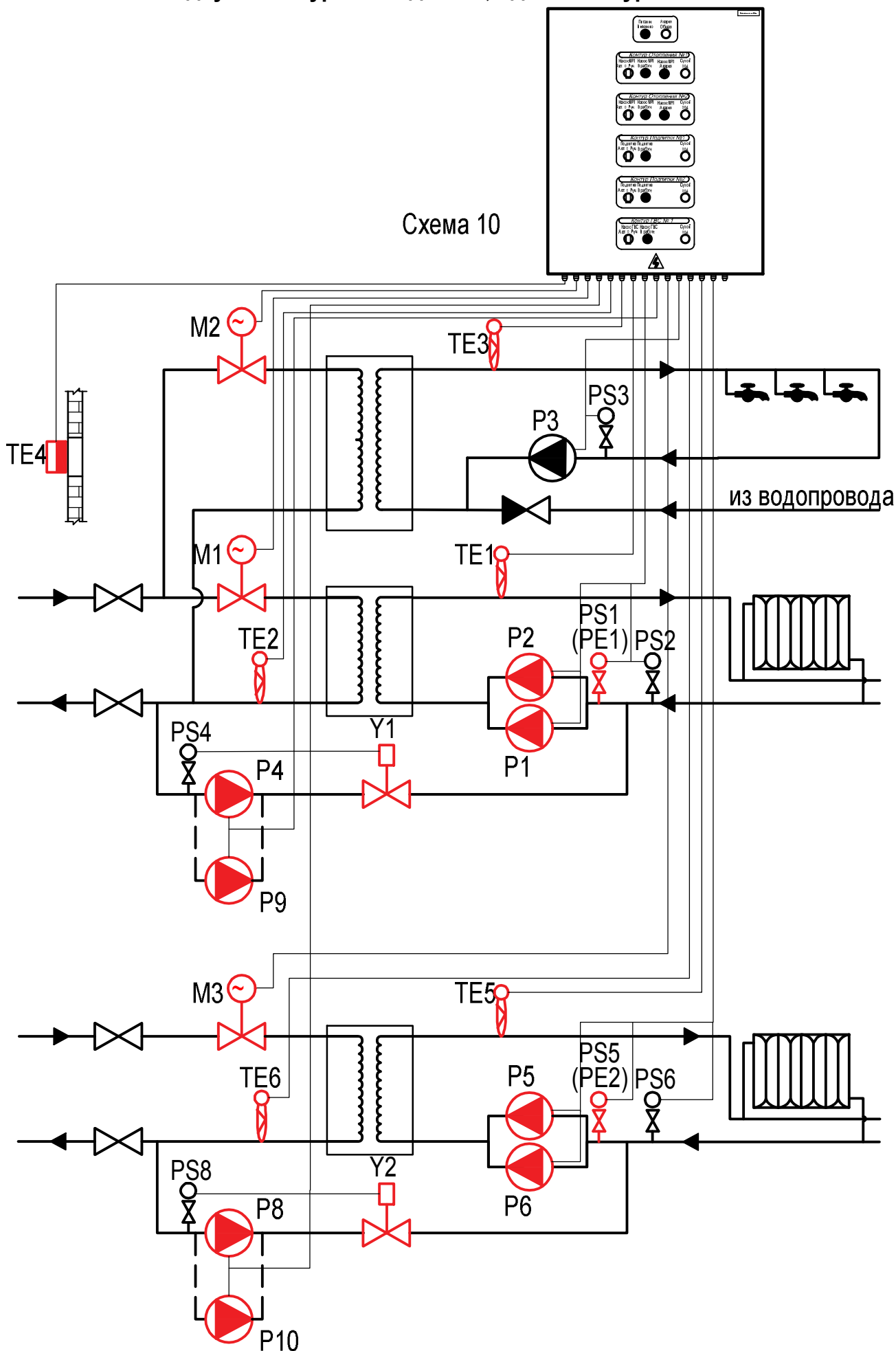


Рисунок 10.2 - Схема принципиальная электрическая управления двумя контурами отопления по независимой схеме и двумя контурами подпитки

Схема 10. Управление двумя контурами отопления по независимой схеме, двумя контурами подпитки, одним контуром ГВС



Применение:

Управление двумя контурами отопления, одним контуром ГВС, двумя контурами подпитки:

- Автоматическое регулирование температуры теплоносителя в подающем трубопроводе контура отопления 1.
- Автоматическое регулирование температуры теплоносителя в обратном трубопроводе контура отопления 1.
- Автоматическое управление клапаном/насосом контура подпитки 1.
- Ручное управление исполнительным оборудованием контуров отопления и подпитки 1.
- Автоматическое регулирование температуры теплоносителя в подающем трубопроводе контура отопления 2.
- Автоматическое регулирование температуры теплоносителя в обратном трубопроводе контура отопления 2.
- Автоматическое управление клапаном/насосом контура подпитки 2
- Ручное управление исполнительным оборудованием контуров отопления и подпитки 2.
- Автоматическое регулирование температуры контура ГВС.
- Ручное управление исполнительным оборудованием контура ГВС.

Контур отопления1

- Автоматическое регулирование температуры теплоносителя в подающем трубопроводе контура отопления производится по настраиваемому графику температуры теплоносителя, подаваемого в систему отопления в зависимости от температуры наружного воздуха, с возможностью ограничения по минимальной и максимальной температуре воды в контуре отопления.
- Автоматическое регулирование температуры теплоносителя в обратном трубопроводе контура отопления производится по настраиваемому графику температуры теплоносителя, возвращаемого из системы отопления в зависимости от температуры наружного воздуха, при условии включения функции регулирования по температуре теплоносителя в обратном трубопроводе контура отопления.

Графики температуры теплоносителя, в подающем (обратном) трубопроводе контура отопления в зависимости от температуры наружного воздуха настраиваются по точкам. (Подробно см. «Руководство по эксплуатации ШУТП»)

- Автоматическое регулирование температуры в контуре отопления с постоянным значением (например, система теплого пола и т.п.)
- Управление циркуляционными и повысительными насосам:
 - переключение насосов по времени наработки
 - включение резервного насоса при аварии основного насоса.
- Ручное управление исполнительным оборудованием ИТП осуществляется посредством ключей (кнопок) управления либо панели оператора (в зависимости от комплектации ШУТП):
 - циркуляционные насосы включить/выключить;
 - электропривод регулирующего клапана открыть/закрыть

(Подробно см. «Руководство по эксплуатации ШУТП»)

Контур подпитки 1

- Автоматическое поддержание требуемого значения давления в контуре отопления.

Открытие клапана (включение насоса) подпитки при значении давления в контуре отопления ниже уставки и закрытие клапана (отключение насоса) подпитки при значении давления в контуре отопления равном уставке.

- Контроль продолжительности открытия клапана (включения насоса) подпитки с целью определения режима аварии (утечки) в контуре отопления.
- Ручное управление исполнительным оборудованием ИТП осуществляется посредством ключей (кнопок) управления либо панели оператора (в зависимости от комплектации ШУТП):

- повысительные насосы включить/выключить;
- электропривод клапана подпитки открыть/закрыть.

(Подробно см. «Руководство по эксплуатации ШУТП»)

Контур отопления 2

- Автоматическое регулирование температуры теплоносителя в подающем трубопроводе контура отопления производится по настраиваемому графику температуры теплоносителя, подаваемого в систему отопления в зависимости от температуры наружного воздуха, с возможностью ограничения по минимальной и максимальной температуре воды в контуре отопления.
- Автоматическое регулирование температуры теплоносителя в обратном трубопроводе контура отопления производится по настраиваемому графику температуры теплоносителя, возвращаемого из системы отопления в зависимости от температуры наружного воздуха, при условии включения функции регулирования по температуре теплоносителя в обратном трубопроводе контура отопления.

Графики температуры теплоносителя, в подающем (обратном) трубопроводе контура отопления в зависимости от температуры наружного воздуха настраиваются по точкам. (Подробно см. «Руководство по эксплуатации ШУТП»)

- Автоматическое регулирование температуры в контуре отопления с постоянным значением (например, система теплого пола и т.п.)
- Управление циркуляционными и повысительными насосам:
 - переключение насосов по времени наработки
 - включение резервного насоса при аварии основного насоса.
- Ручное управление исполнительным оборудованием ИТП осуществляется посредством ключей (кнопок) управления либо панели оператора (в зависимости от комплектации ШУТП):
 - циркуляционные насосы включить/выключить;
 - электропривод регулирующего клапана открыть/закрыть

(Подробно см. «Руководство по эксплуатации ШУТП»)

Контур подпитки 2

- Автоматическое поддержание требуемого значения давления в контуре отопления.
- Открытие клапана (включение насоса) подпитки при значении давления в контуре отопления ниже уставки и закрытие клапана (отключение насоса) подпитки при значении давления в контуре отопления равном уставке.
- Контроль продолжительности открытия клапана (включения насоса) подпитки с целью определения режима аварии (утечки) в контуре отопления.
- Ручное управление исполнительным оборудованием ИТП осуществляется посредством ключей (кнопок) управления либо панели оператора (в зависимости от комплектации ШУТП):
 - повысительные насосы включить/выключить;
 - электропривод клапана подпитки открыть/закрыть.

(Подробно см. «Руководство по эксплуатации ШУТП»)

Контур ГВС

- Автоматическое регулирование температуры контура ГВС в соответствии с уставкой.
- Автоматический контроль температуры теплоносителя в обратном трубопроводе после теплообменника ГВС, при условии включения данной функции.
- Ручное управление исполнительным оборудованием ИТП осуществляется посредством ключей (кнопок) управления либо панели оператора (в зависимости от комплектации ШУТП):
 - циркуляционные насосы включить/выключить;
 - электропривод регулирующего клапана открыть/закрыть

(Подробно см. «Руководство по эксплуатации ШУТП»)

Компоненты системы

Для реализации данной схемы необходимы следующие компоненты:

Элемент системы	Обозначение на схеме	Рекомендуемое оборудование	Количество
Датчик температуры наружного воздуха	TE4	Термометр сопротивления Pt100	1
Датчик температуры теплоносителя	TE1, TE2, TE5, TE6	Термометр сопротивления Pt100	4
Датчик температуры ГВС	TE3	Термометр сопротивления Pt100	1
Реле давления	PS1, PS2, PS4, PS5, PS6, PS8	Реле давления с дискретным выходом	6 (4)
Датчик давления	(PE1), (PE2)	Датчик давления с выходом 4-20 мА	2
Электропривод регулирующего клапана системы отопления	M1, M2	Электропривод с трехпозиционным типом управления ~220В, ~24В I _{max} =8А	2
Электропривод регулирующего клапана системы ГВС	M3	Электропривод с трехпозиционным типом управления ~220В, ~24В I _{max} =8А	1
Клапан подпитки	Y1, Y2	Электромагнитный клапан ~220В, ~24В I _{max} =8А	2
Насос системы отопления 1	P1, P2	Циркуляционный насос ~220В, ~380В, I _{max} =10А	2
Насос системы отопления 2	P5, P6	Циркуляционный насос ~220В, ~380В, I _{max} =10А	2
Насос системы ГВС	P3	Циркуляционный насос ~220В, ~380В, I _{max} =10А	1
Насос контура подпитки 1	P4 (P9)	Повысительный насос ~220В, ~380В, I _{max} =10А	1 (2)
Насос контура подпитки 2	P8 (P10)	Повысительный насос ~220В, ~380В, I _{max} =10А	1 (2)

ШУТП	-10	-X	-X/X/X	-X/X	-X/X-X/X
Шкаф управления тепловым пунктом	Модификация	Тип применяемого контроллера	Напряжение питающей сети электро-двигателей насосов контура отопления №1 /номинальный ток электродвигателей насосов контура отопления №1	Напряжение питающей сети электро-двигателей насосов контура ГВС №1 /номинальный ток электродвигателей насосов контура ГВС №1	Оборудование контура подпитки №1
	10 Управление двумя контурами отопления по независимой схеме, двумя контурами подпитки, одним контуром ГВС	1 PLC (Свободно программируемый контроллер)	1 Напряжение питания ~220В	1 Напряжение питания ~220В	1 Соленоидный клапан ~220В
		2 ECL (Погодозависимый регулятор ECL Danfoss)	2 Напряжение питания ~380В	2 Напряжение питания ~380В	2 Соленоидный клапан ~24В
			/	/	/
			A Номинальный ток 0-2 А	A Номинальный ток 0-2 А	A Номинальный ток 0-2 А повысительного насоса
			B Номинальный ток 2-4 А	B Номинальный ток 2-4 А	B Номинальный ток 2-4 А повысительного насоса
			C Номинальный ток 4-6 А	C Номинальный ток 4-6 А	C Номинальный ток 4-6 А повысительного насоса
			D Номинальный ток 6-10 А		D Номинальный ток 6-10 А повысительного насоса
			/		—
			1 1 насос контура отопления		1 Напряжение питания повысительного насоса ~220В
			2 2 насоса контура отопления		2 Напряжение питания повысительного насоса ~380В
					/
					1 1 насос контура подпитки
					2 2 насоса контура подпитки

-X/X/X		-X/X-X/X		-X		-X		-IP XX	
Напряжение питающей сети электродвигателей насосов контура отопления №2 / номинальный ток электродвигателей насосов контура отопления №2		Оборудование контура подпитки №2		Интерфейс пользователя		Количество вводов питания		Степень защиты	
1	Напряжение питания ~220В	1	Соленоидный клапан ~220В	1	Световая индикация	A	Один ввод питания	IP 31	
2	Напряжение питания ~380В	2	Соленоидный клапан ~24В	2	Панель оператора	B	Два ввода питания с АВР	IP 54	
	/		/			C	Два ввода питания без АВР		
A	Номинальный ток 0-2 А	A	Номинальный ток 0-2 А повысительного насоса						
B	Номинальный ток 2-4 А	B	Номинальный ток 2-4 А повысительного насоса						
C	Номинальный ток 4-6 А	C	Номинальный ток 4-6 А повысительного насоса						
D	Номинальный ток 6-10 А	D	Номинальный ток 6-10 А повысительного насоса						
	/		—						
1	1 насос контура отопления	1	Напряжение питания повысительного насоса ~220В						
2	2 насоса контура отопления	2	Напряжение питания повысительного насоса ~380В						
			/						
		1	1 насос контура подпитки						
		2	2 насоса контура подпитки						

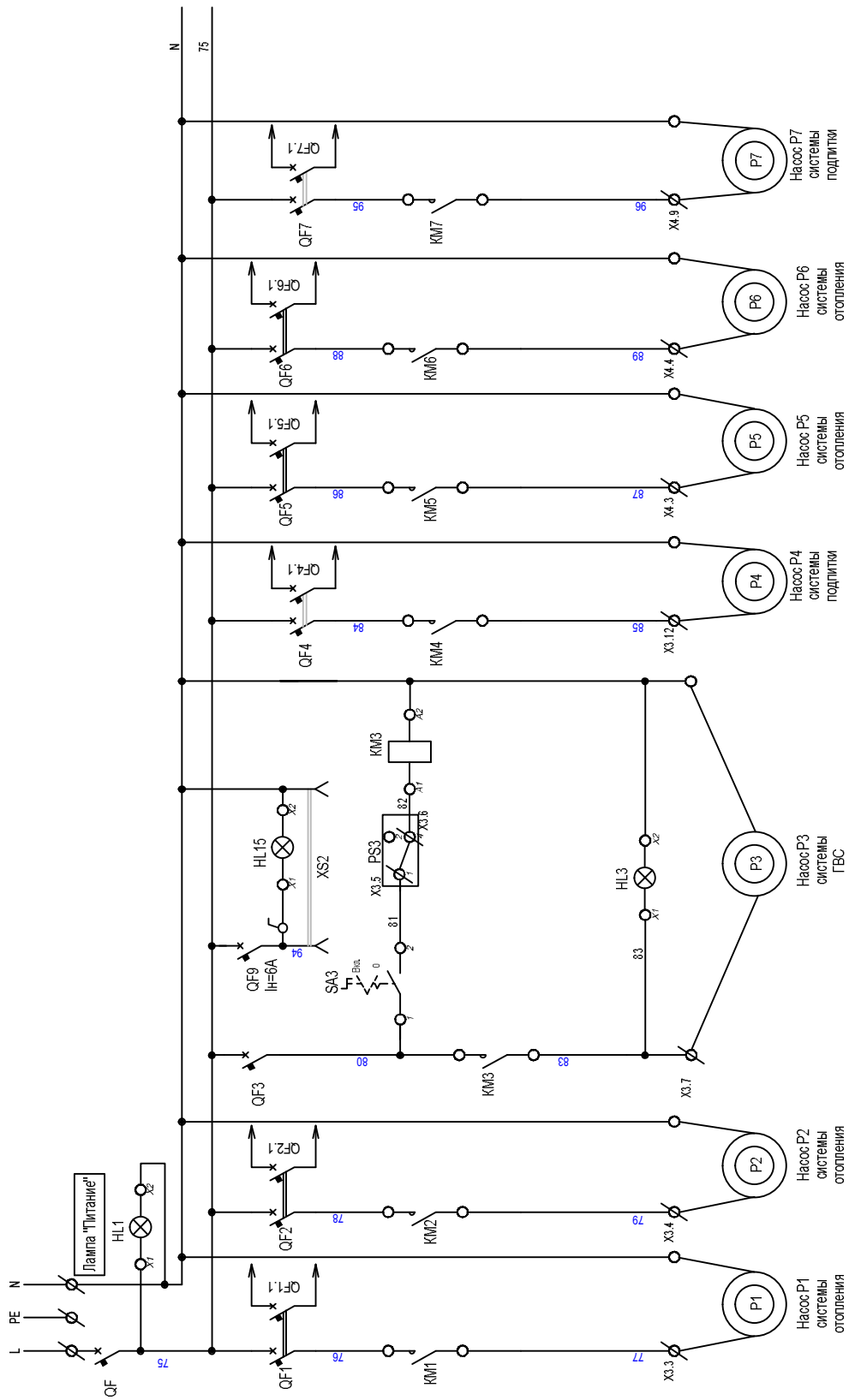


Рисунок 11.1 - Схема принципиальная электрическая управления двумя контурами отопления по независимой схеме, двумя контурами подпитки, одним контуром ГВС

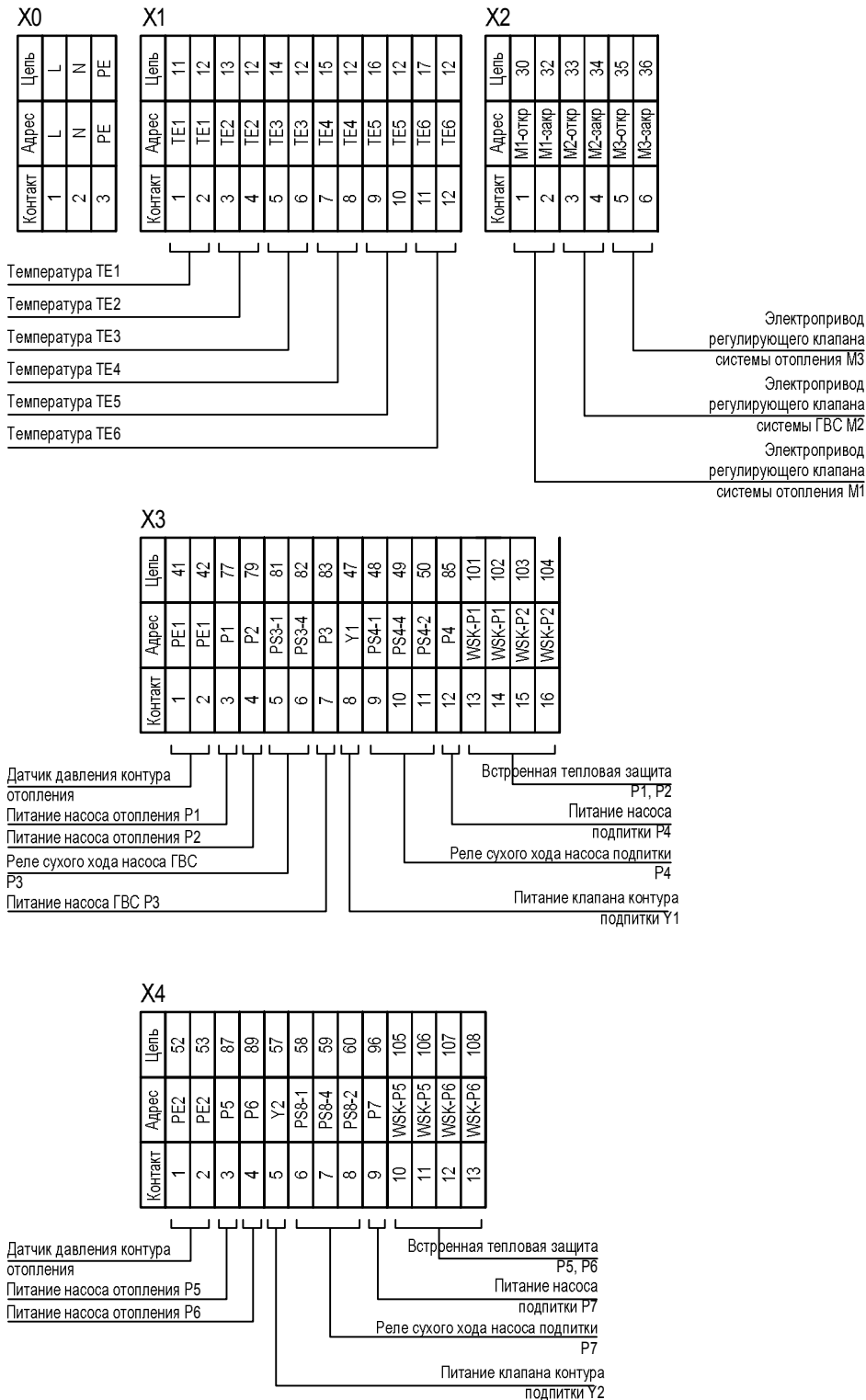
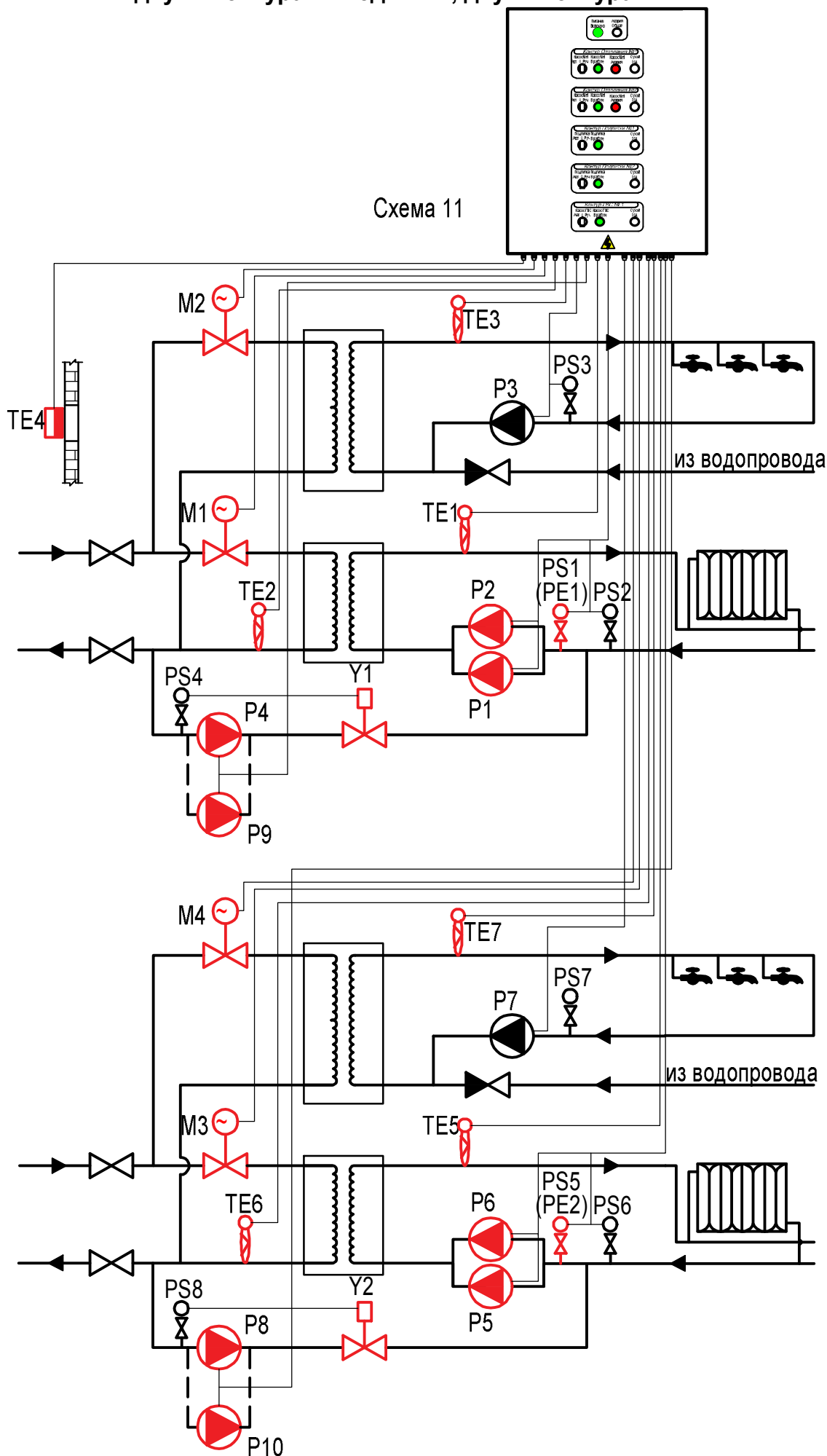


Рисунок 11.2 - Схема принципиальная электрическая управления двумя контурами отопления по независимой схеме, двумя контурами подпитки, одним контуром ГВС

Схема 11. Управление двумя контурами отопления по независимой схеме, двумя контурами подпитки, двумя контурами ГВС



Применение:

Управление двумя контурами отопления, двумя контурами подпитки и двумя контурами ГВС:

- Автоматическое регулирование температуры теплоносителя в подающем трубопроводе контура отопления 1.
- Автоматическое регулирование температуры теплоносителя в обратном трубопроводе контура отопления 1.
- Автоматическое управление клапаном/насосом контура подпитки 1.
- Ручное управление исполнительным оборудованием контуров отопления и подпитки 1.
- Автоматическое регулирование температуры теплоносителя в подающем трубопроводе контура отопления 2.
- Автоматическое регулирование температуры теплоносителя в обратном трубопроводе контура отопления 2.
- Автоматическое управление клапаном/насосом контура подпитки 2
- Ручное управление исполнительным оборудованием контуров отопления и подпитки 2.
- Автоматическое регулирование температуры контура ГВС 1.
- Ручное управление исполнительным оборудованием контура ГВС 1.
- Автоматическое регулирование температуры контура ГВС 2.
- Ручное управление исполнительным оборудованием контура ГВС 2.

Контур отопления 1

- Автоматическое регулирование температуры теплоносителя в подающем трубопроводе контура отопления производится по настраиваемому графику температуры теплоносителя, подаваемого в систему отопления в зависимости от температуры наружного воздуха, с возможностью ограничения по минимальной и максимальной температуре воды в контуре отопления.
- Автоматическое регулирование температуры теплоносителя в обратном трубопроводе контура отопления производится по настраиваемому графику температуры теплоносителя, возвращаемого из системы отопления в зависимости от температуры наружного воздуха, при условии включения функции регулирования по температуре теплоносителя в обратном трубопроводе контура отопления.

Графики температуры теплоносителя, в подающем (обратном) трубопроводе контура отопления в зависимости от температуры наружного воздуха настраиваются по точкам. (Подробно см. «Руководство по эксплуатации ШУТП»)

- Автоматическое регулирование температуры в контуре отопления с постоянным значением (например, система теплого пола и т.п.)
- Управление циркуляционными и повысительными насосам:

- переключение насосов по времени наработки
- включение резервного насоса при аварии основного насоса.

- Ручное управление исполнительным оборудованием ИТП осуществляется посредством ключей (кнопок) управления либо панели оператора (в зависимости от комплектации ШУТП):

- циркуляционные насосы включить/выключить;
- электропривод регулирующего клапана открыть/закрыть

(Подробно см. «Руководство по эксплуатации ШУТП»)

Контур подпитки 1

- Автоматическое поддержание требуемого значения давления в контуре отопления.

Открытие клапана (включение насоса) подпитки при значении давления в контуре отопления ниже уставки и закрытие клапана (отключение насоса) подпитки при значении давления в контуре отопления равном уставке.

- Контроль продолжительности открытия клапана (включения насоса) подпитки с целью определения режима аварии (утечки) в контуре отопления.

- Ручное управление исполнительным оборудованием ИТП осуществляется посредством ключей (кнопок) управления либо панели оператора (в зависимости от комплектации ШУТП):

- повысительные насосы включить/выключить;
- электропривод клапана подпитки открыть/закрыть.

(Подробно см. «Руководство по эксплуатации ШУТП»)

Контур отопления 2

- Автоматическое регулирование температуры теплоносителя в подающем трубопроводе контура отопления производится по настраиваемому графику температуры теплоносителя, подаваемого в систему отопления в зависимости от температуры наружного воздуха, с возможностью ограничения по минимальной и максимальной температуре воды в контуре отопления.
- Автоматическое регулирование температуры теплоносителя в обратном трубопроводе контура отопления производится по настраиваемому графику температуры теплоносителя, возвращаемого из системы отопления в зависимости от температуры наружного воздуха, при условии включения функции регулирования по температуре теплоносителя в обратном трубопроводе контура отопления.

Графики температуры теплоносителя, в подающем (обратном) трубопроводе контура отопления в зависимости от температуры наружного воздуха настраиваются по точкам. (Подробно см. «Руководство по эксплуатации ШУТП»)

- Автоматическое регулирование температуры в контуре отопления с постоянным значением (например, система теплого пола и т.п.)
- Управление циркуляционными и повысительными насосам:
 - переключение насосов по времени наработки
 - включение резервного насоса при аварии основного насоса.
- Ручное управление исполнительным оборудованием ИТП осуществляется посредством ключей (кнопок) управления либо панели оператора (в зависимости от комплектации ШУТП):
 - циркуляционные насосы включить/выключить;
 - электропривод регулирующего клапана открыть/закрыть

(Подробно см. «Руководство по эксплуатации ШУТП»)

Контур подпитки 2

- Автоматическое поддержание требуемого значения давления в контуре отопления. Открытие клапана (включение насоса) подпитки при значении давления в контуре отопления ниже уставки и закрытие клапана (отключение насоса) подпитки при значении давления в контуре отопления равном уставке.
- Контроль продолжительности открытия клапана (включения насоса) подпитки с целью определения режима аварии (утечки) в контуре отопления.
- Ручное управление исполнительным оборудованием ИТП осуществляется посредством ключей (кнопок) управления либо панели оператора (в зависимости от комплектации ШУТП):
 - повысительные насосы включить/выключить;
 - электропривод клапана подпитки открыть/закрыть.

(Подробно см. «Руководство по эксплуатации ШУТП»)

Контур ГВС 1

- Автоматическое регулирование температуры контура ГВС в соответствии с уставкой.
- Автоматический контроль температуры теплоносителя в обратном трубопроводе после теплообменника ГВС, при условии включения данной функции.
- Ручное управление исполнительным оборудованием ИТП осуществляется посредством ключей (кнопок) управления либо панели оператора (в зависимости от комплектации ШУТП):
 - циркуляционные насосы включить/выключить;
 - электропривод регулирующего клапана открыть/закрыть

(Подробно см. «Руководство по эксплуатации ШУТП»)

Контур ГВС 2

- Автоматическое регулирование температуры контура ГВС в соответствии с уставкой.
- Автоматический контроль температуры теплоносителя в обратном трубопроводе после теплообменника ГВС, при условии включения данной функции.
- Ручное управление исполнительным оборудованием ИТП осуществляется посредством ключей (кнопок) управления либо панели оператора (в зависимости от комплектации ШУТП):
 - циркуляционные насосы включить/выключить;
 - электропривод регулирующего клапана открыть/закрыть

(Подробно см. «Руководство по эксплуатации ШУТП»)

Компоненты системы

Для реализации данной схемы необходимы следующие компоненты:

Элемент системы	Обозначение на схеме	Рекомендуемое оборудование	Количество
Датчик температуры наружного воздуха	TE4	Термометр сопротивления Pt100	1
Датчик температуры теплоносителя	TE1, TE2, TE5, TE6	Термометр сопротивления Pt100	4
Датчик температуры ГВС	TE3, TE7	Термометр сопротивления Pt100	2
Реле давления	PS1- PS8	Реле давления с дискретным выходом	8 (6)
Датчик давления	(PE1), (PE2)	Датчик давления с выходом 4-20 мА	2
Электропривод регулирующего клапана системы отопления	M1, M3	Электропривод с трехпозиционным типом управления ~220В, ~24В I _{max} =8А	2
Электропривод регулирующего клапана системы ГВС	M2, M4	Электропривод с трехпозиционным типом управления ~220В, ~24В I _{max} =8А	1
Клапан подпитки	Y1, Y2	Электромагнитный клапан ~220В, ~24В I _{max} =8А	2
Насос системы отопления 1	P1, P2	Циркуляционный насос ~220В, ~380В, I _{max} =10А	2
Насос системы отопления 2	P5, P6	Циркуляционный насос ~220В, ~380В, I _{max} =10А	2
Насос системы ГВС	P3, P7	Циркуляционный насос ~220В, ~380В, I _{max} =10А	2
Насос контура подпитки 1	P4 (P9)	Повысительный насос ~220В, ~380В, I _{max} =10А	1 (2)
Насос контура подпитки 2	P8 (P10)	Повысительный насос ~220В, ~380В, I _{max} =10А	1 (2)

ШУТП	-11	-X	-X/X/X	-X/X	-X/X-X/X
Шкаф управления тепловым пунктом	Модификация	Тип применяемого контроллера	Напряжение питающей сети электродвигателей насосов контура отопления №1 / номинальный ток электродвигателей насосов контура отопления №1	Напряжение питающей сети электродвигателей насосов контура ГВС №1 / номинальный ток электродвигателей насосов контура ГВС №1	Оборудование контура подпитки №1
	11 Управление двумя контурами отопления по независимой схеме, двумя контурами ГВС и двумя контурами подпитки	1 PLC (Свободно программируемый контроллер)	1 Напряжение питания ~220В	1 Напряжение питания ~220В	1 Соленоидный клапан ~220В
		2 ECL (Погодозависимый регулятор ECL Danfoss)	2 Напряжение питания ~380В	2 Напряжение питания ~380В	2 Соленоидный клапан ~24В
			/	/	/
			A Номинальный ток 0-2 А	A Номинальный ток 0-2 А	A Номинальный ток 0-2 А повысительного насоса
			B Номинальный ток 2-4 А	B Номинальный ток 2-4 А	B Номинальный ток 2-4 А повысительного насоса
			C Номинальный ток 4-6 А	C Номинальный ток 4-6 А	C Номинальный ток 4-6 А повысительного насоса
			D Номинальный ток 6-10 А		D Номинальный ток 6-10 А повысительного насоса
			/		—
			1 1 насос контура отопления		1 Напряжение питания повысительного насоса ~220В
			2 2 насоса контура отопления		2 Напряжение питания повысительного насоса ~380В
					/
					1 1 насос контура подпитки
					2 2 насоса контура подпитки

-X/X/X		-X/X		-X/X-X/X		-X		-X		-IP XX
Напряжение питающей сети электродвигателей насосов контура отопления №2 / номинальный ток электродвигателей насосов контура отопления №2		Напряжение питающей сети электродвигателей насосов контура ГВС №2 / номинальный ток электродвигателей насосов контура ГВС №2		Оборудование контура подпитки №2		Интерфейс пользователя		Количество вводов питания		Степень защиты
1	Напряжение питания ~220В	1	Напряжение питания ~220В	1	Соленоидный клапан ~220В	1	Световая индикация	А	Один ввод питания	IP 31
2	Напряжение питания ~380В	2	Напряжение питания ~380В	2	Соленоидный клапан ~24В	2	Панель оператора	В	Два ввода питания с АВР	IP 54
	/		/		/			С	Два ввода питания без АВР	
А	Номинальный ток 0-2 А	А	Номинальный ток 0-2 А	А	Номинальный ток 0-2 А повысительного насоса	А				
В	Номинальный ток 2-4 А	В	Номинальный ток 2-4 А	В	Номинальный ток 2-4 А повысительного насоса	В				
С	Номинальный ток 4-6 А	С	Номинальный ток 4-6 А	С	Номинальный ток 4-6 А повысительного насоса	С				
Д	Номинальный ток 6-10 А			Д	Номинальный ток 6-10 А повысительного насоса	Д				
	/				—					
1	1 насос контура отопления			1	Напряжение питания повысительного насоса ~220В					
2	2 насоса контура отопления			2	Напряжение питания повысительного насоса ~380В					
					/					
				1	1 насос контура подпитки					
				2	2 насоса контура подпитки					

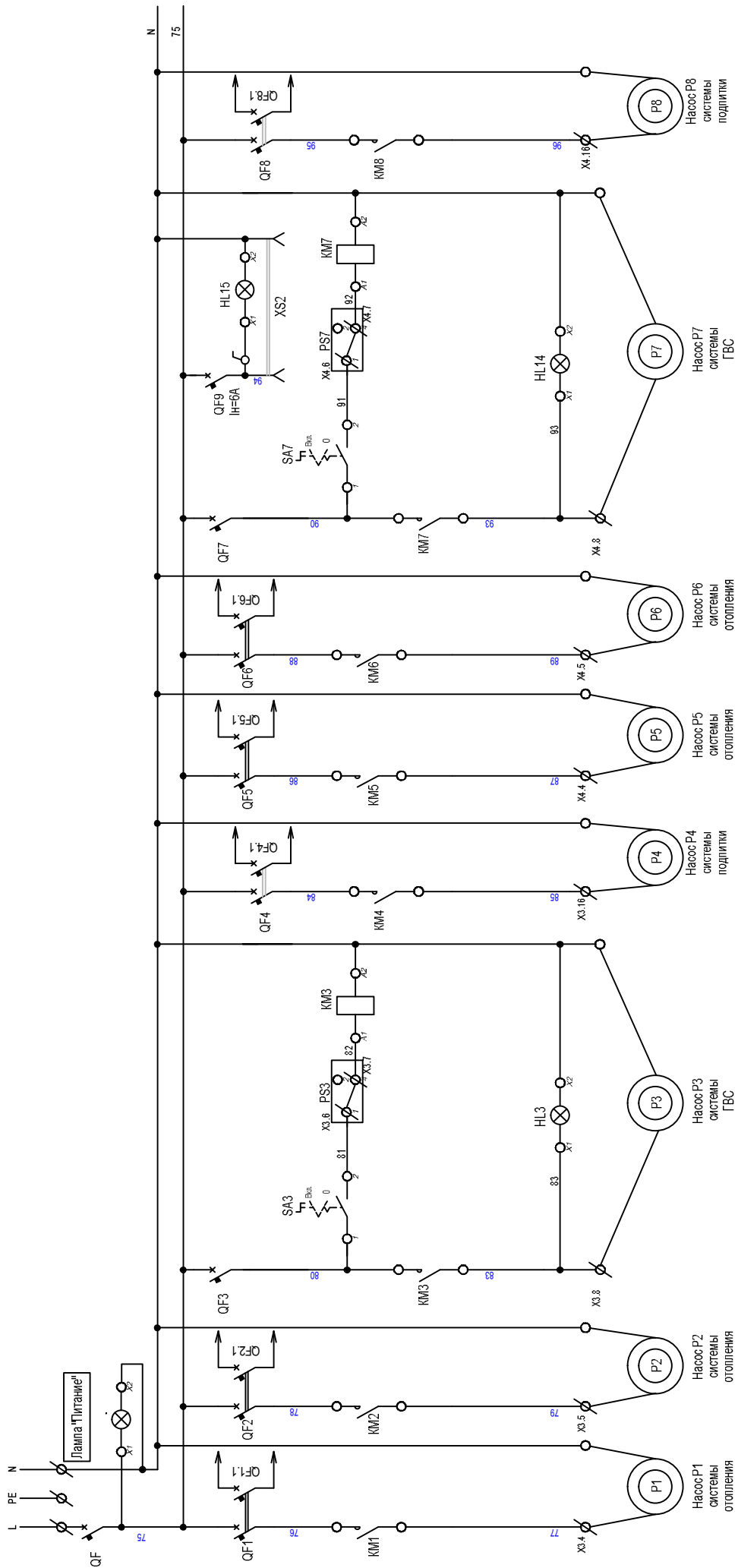


Рисунок 12.1 - Схема принципиальная электрическая управления двумя контурами отопления двумя контурами подпитки, двумя контурами подпитки, двумя контурами ГВС

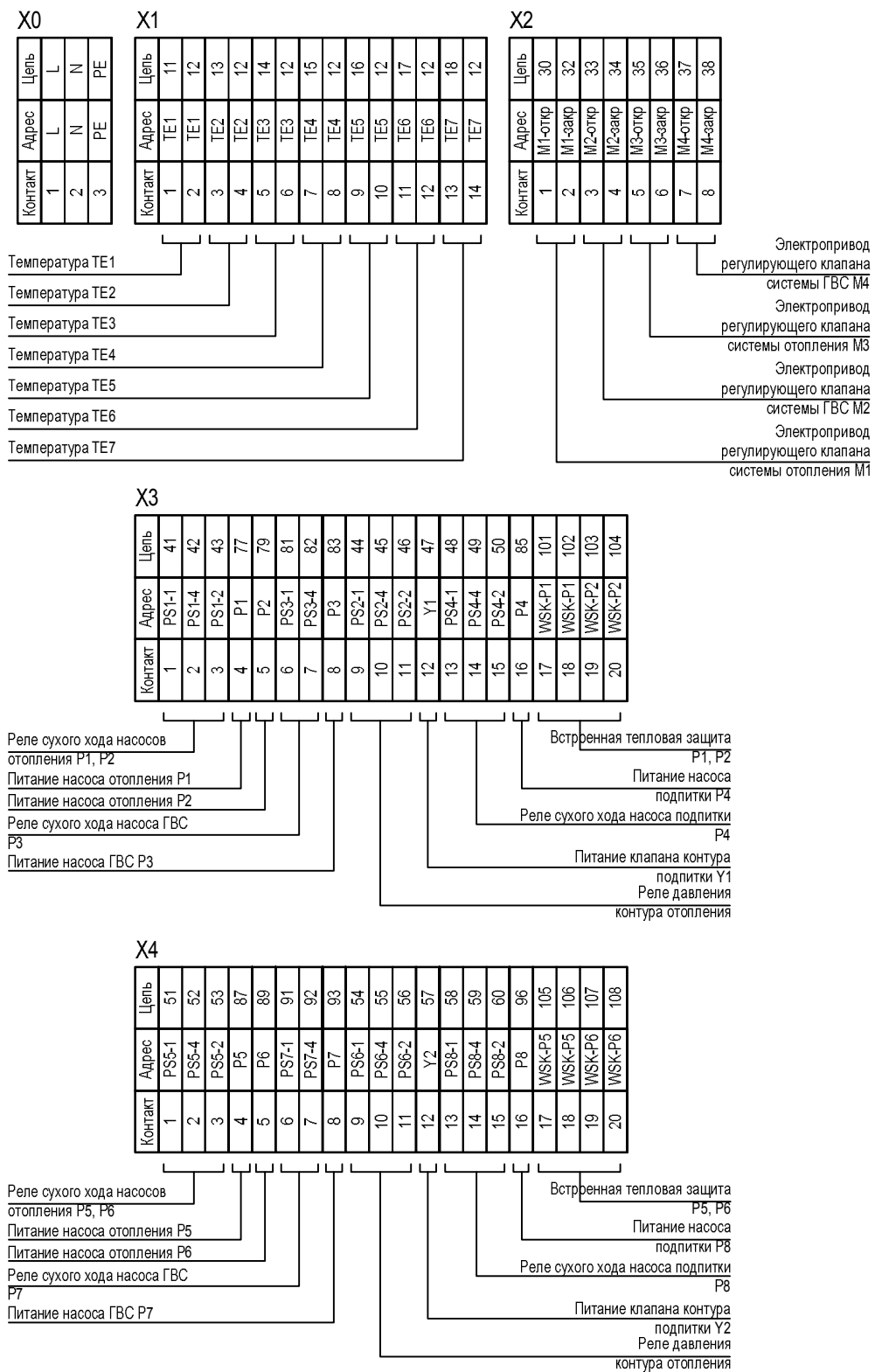


Рисунок 12.1 - Схема принципиальная электрическая управления двумя контурами отопления по независимой схеме, двумя контурами подпитки, двумя контурами ГВС

Технические характеристики

Исполнение: навесное

Режим работы: продолжительный

Род тока: переменный, 50Гц

Питающая сеть: 220В, 380В

Напряжение сетей нагрузки: 24В, 220В, 380В

Номинальная мощность нагрузки: согласно паспорта на оборудование

Масса ящика, не более: 40кг

Электрическое сопротивление схемы ящика: не менее 1 мОм

Степень защиты ящика по ГОСТ 14255 – 80: IP31

Габариты (высота, ширина, глубина): в зависимости от схемы

По требованию Заказчика габаритные размеры шкафа могут изменяться при условии обеспечения минимально допустимых расстояний между аппаратами, между аппаратами и оболочкой.

Приложение ОПРОСНЫЙ ЛИСТ

для шкафа управления тепловым пунктом серийного производства

Объект			
Заказчик			
Контактное лицо			
Телефон		Факс	
		E-mail	

Модификация
<input type="checkbox"/> 01 Управление одним контуром отопления по зависимой схеме
<input type="checkbox"/> 02 Управление одним контуром ГВС
<input type="checkbox"/> 03 Управление одним контуром отопления по независимой схеме и контуром подпитки
<input type="checkbox"/> 04 Управление двумя контурами отопления по зависимой схеме
<input type="checkbox"/> 05 Управление одним контуром отопления по зависимой схеме и одним контуром ГВС
<input type="checkbox"/> 06 Управление одним контуром отопления по независимой схеме, одним контуром подпитки, одним контуром ГВС
<input type="checkbox"/> 07 Управление тремя контурами отопления по зависимой схеме
<input type="checkbox"/> 08 Управление двумя контурами отопления по зависимой схеме и одним контуром ГВС
<input type="checkbox"/> 09 Управление двумя контурами отопления по независимой схеме и двумя контурами подпитки
<input type="checkbox"/> 10 Управление двумя контурами отопления по независимой схеме, двумя контурами подпитки, одним контуром ГВС
<input type="checkbox"/> 11 Управление двумя контурами отопления по независимой схеме, двумя контурами ГВС и двумя контурами подпитки

<input type="checkbox"/> Контур отопления №1			<input type="checkbox"/> Контур отопления №2			<input type="checkbox"/> Контур отопления №3		
Насосы циркуляции:			Насосы циркуляции:			Насосы циркуляции:		
Количество		шт.	Количество		шт.	Количество		шт.
Мощность		кВт	Мощность		кВт	Мощность		кВт
Напряжение питания:	<input type="checkbox"/> 220 В <input type="checkbox"/> 380 В		Напряжение питания:	<input type="checkbox"/> 220 В <input type="checkbox"/> 380 В		Напряжение питания:	<input type="checkbox"/> 220 В <input type="checkbox"/> 380 В	

<input type="checkbox"/> Контур ГВС №1			<input type="checkbox"/> Контур ГВС №2		
Насос циркуляции:			Насос циркуляции:		
Мощность		кВт	Мощность		кВт
Напряжение питания:	<input type="checkbox"/> 220 В <input type="checkbox"/> 380 В		Напряжение питания:	<input type="checkbox"/> 220 В <input type="checkbox"/> 380 В	

<input type="checkbox"/> Контур подпитки №1			<input type="checkbox"/> Контур подпитки №2		
Электропривод клапана подпитки	<input type="checkbox"/> 220 В <input type="checkbox"/> 24 В		Электропривод клапана подпитки	<input type="checkbox"/> 220 В <input type="checkbox"/> 24 В	
Насосы циркуляции:			Насосы циркуляции:		
Количество		шт.	Количество		шт.
Мощность		кВт	Мощность		кВт
Напряжение питания:	<input type="checkbox"/> 220 В <input type="checkbox"/> 380 В		Напряжение питания:	<input type="checkbox"/> 220 В <input type="checkbox"/> 380 В	

Количество вводов питания	Тип применяемого контроллера
<input type="checkbox"/> Один ввод питания	<input type="checkbox"/> PLC (Свободно программируемый контроллер)
<input type="checkbox"/> Два ввода питания с АВР	
<input type="checkbox"/> Два ввода питания без АВР	
	<input type="checkbox"/> ECL (Погодозависимый регулятор ECL Danfoss)

Исполнение шкафа	Интерфейс пользователя
<input type="checkbox"/> Стандартное IP31	<input type="checkbox"/> Световая индикация и переключатели
<input type="checkbox"/> Защищенное IP65	<input type="checkbox"/> Панель оператора (сенсорный дисплей)

Заполненные опросные листы отправлять по адресу: mail@brant.ru

Спасибо за обращение!

ОПРОСНЫЙ ЛИСТ

для шкафа автоматического управления ИТП индивидуального производства

Объект			
Заказчик			
Контактное лицо			
Телефон		Факс	
		E-mail	

I. УЗЕЛ ВВОДА

1. Насос подкачки		Модель:	
Количество		шт.	Датчик защиты/управления:
Мощность		кВт	<input type="checkbox"/> реле давления
Напряжение питания:	<input type="checkbox"/> 220 В		<input type="checkbox"/> датчик давления
	<input type="checkbox"/> 380 В		<input type="checkbox"/> другое
2. Электронный регулятор:			
<input type="checkbox"/> регулятор давления «до себя»		<input type="checkbox"/> регулятор давления «после себя»	
		<input type="checkbox"/> регулятор перепада давления	

II. КОНТУР ОТОПЛЕНИЯ

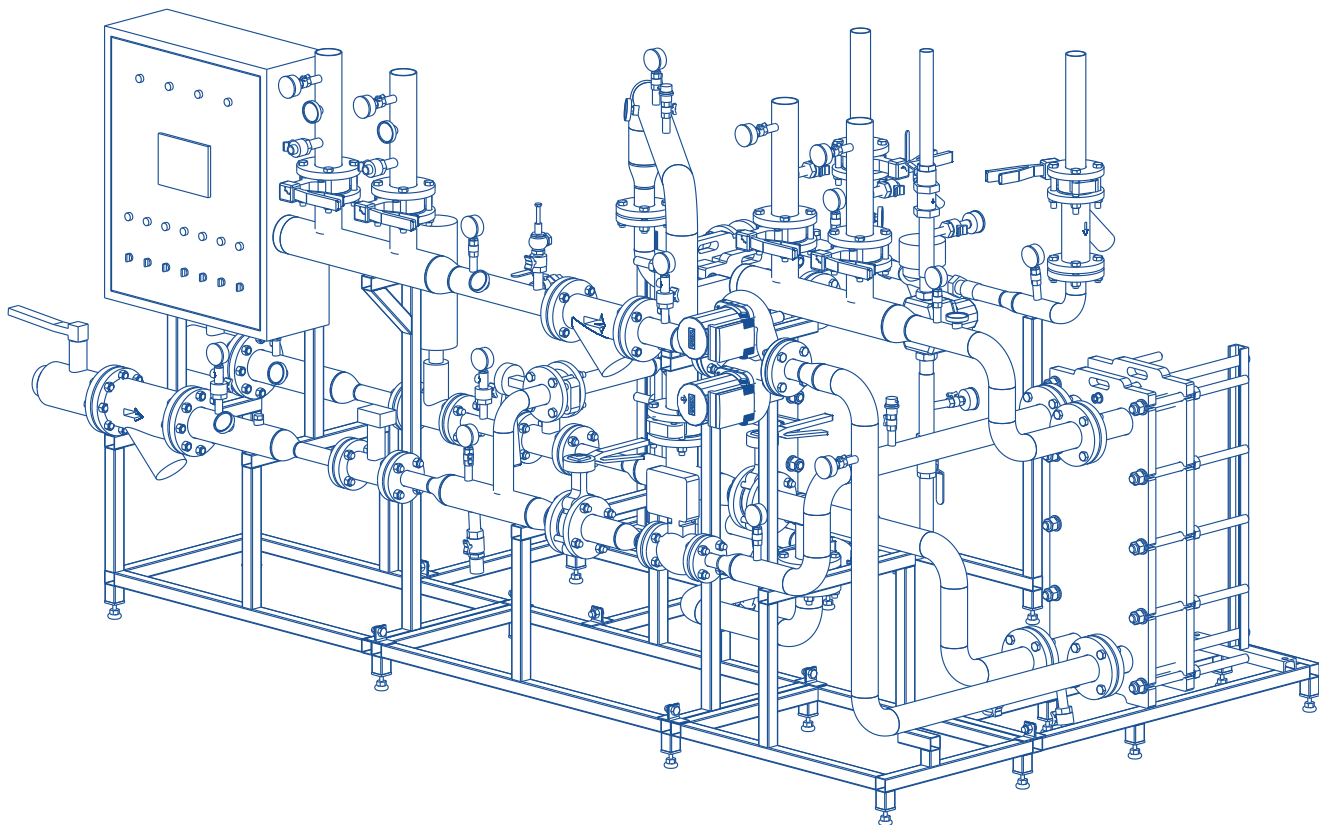
1. Датчики системы отопления:			
<input type="checkbox"/> температура прямой воды		<input type="checkbox"/> температура наружного воздуха	
<input type="checkbox"/> температура обратной воды		<input type="checkbox"/> температура внутри помещения	
2. Тип датчика:	<input type="checkbox"/> Pt100	<input type="checkbox"/> Pt500	<input type="checkbox"/> Pt1000 <input type="checkbox"/> другое:
3. Насосы циркуляции		Модель:	
Количество		шт.	Датчик защиты/управления:
Мощность		кВт	<input type="checkbox"/> реле давления
Напряжение питания:	<input type="checkbox"/> 220 В		<input type="checkbox"/> датчик давления
	<input type="checkbox"/> 380 В		<input type="checkbox"/> другое
4. Электропривод регулирующего клапана			
Напряжение питания:	<input type="checkbox"/> 24 В	Способ управления:	<input type="checkbox"/> Трехпозиционный
	<input type="checkbox"/> 220 В		<input type="checkbox"/> Пропорциональный 0... 10В
5. Насос подпитки		Модель:	
Количество		шт.	Датчик защиты/управления:
Мощность		кВт	<input type="checkbox"/> реле давления
Напряжение питания:	<input type="checkbox"/> 220 В		<input type="checkbox"/> датчик давления
	<input type="checkbox"/> 380 В		<input type="checkbox"/> другое
6. Электропривод клапана подпитки			
Управляющее напряжение:	<input type="checkbox"/> 24 В		
	<input type="checkbox"/> 220 В		

III. КОНТУР ГВС

1. Датчики системы ГВС:			
<input type="checkbox"/> температура горячей воды подаваемой в систему ГВС			
<input type="checkbox"/> температура теплоносителя, возвращаемого в тепловую сеть			
2. Тип датчика:	<input type="checkbox"/> Pt100	<input type="checkbox"/> Pt500	<input type="checkbox"/> Pt1000 <input type="checkbox"/> другое:
3. Насосы рециркуляции		Модель:	
Количество		шт.	Датчик защиты/управления:
Мощность		кВт	<input type="checkbox"/> реле давления
Напряжение питания:	<input type="checkbox"/> 220 В		<input type="checkbox"/> датчик давления
	<input type="checkbox"/> 380 В		<input type="checkbox"/> другое
4. Электропривод регулирующего клапана			
Напряжение питания:	<input type="checkbox"/> 24 В	Способ управления:	<input type="checkbox"/> Трехпозиционный
	<input type="checkbox"/> 220 В		<input type="checkbox"/> Пропорциональный 0... 10В
Исполнение шкафа		<input type="checkbox"/> Диспетчеризация	
<input type="checkbox"/> Стандартное IP31		<input type="checkbox"/> Автоматический ввод резерва по питанию	
<input type="checkbox"/> Защищенное IP65		<i>(при наличии 2-х вводов)</i>	
Интерфейс пользователя			
<input type="checkbox"/> Световая индикация и переключатели		<input type="checkbox"/> Панель оператора (сенсорный дисплей)	

Заполненные опросные листы отправлять по адресу: mail@brant.ru

Спасибо за обращение!



454010, Челябинск, ул. Енисейская, 48
e-mail: zavod@brant.ru

www.brant.ru

Челябинск (351) 729 99 81